

Техника безопасности

- ИБП предназначен для установки в помещении. Рекомендуемая рабочая температура 15-25°C, допустимая 0-40°C. Влажность 10-95% без конденсата.
- **Внутри ИБП имеются части, находящиеся под напряжением, опасным для жизни. Поскольку ИБП содержит аккумуляторную батарею, опасность сохраняется даже при отключении ИБП от сети. Не пытайтесь разбирать ИБП, сервисное обслуживание должно производиться только в специализированных сервисных центрах.**
- Замена батарей может производиться пользователем с соблюдением всех необходимых предосторожностей во избежание повреждения оборудования.
- Берегите батареи от огня

Длительная безаварийная эксплуатация ИБП во многом зависит от соблюдения правил пользования

- ИБП предназначен для питания от однофазной сети с номинальным напряжением 220-230В. В целях обеспечения надежной работы устройства настоятельно рекомендуется обеспечить защитное заземление.
- Не допускается попадание посторонних предметов и влаги внутрь ИБП.
- Не закрывайте вентиляционные отверстия ИБП. Это может привести к его выходу из строя.
- Не размещайте ИБП вблизи нагревательных приборов, батарей центрального отопления и в местах попадания прямых солнечных лучей.
- После перевозки и хранения ИБП при температуре ниже нуля необходимо выдержать его при комнатной температуре 3-4 часа до первого включения.

1. Введение

1.1 Описание системы

ИБП INELT Smart Station RX создан нами для защиты персональных компьютеров, периферии и другого оборудования, оснащенного импульсными блоками питания, от проблем с электроснабжением, включая отклонения сетевого напряжения от номинала и его полное пропадание. Для удобства пользователя ИБП оснащен розетками, обеспечивающими защиту от импульсных помех оборудования, не нуждающегося в защите от пропадания напряжения, что позволяет подключить все потребители рабочего места к одному ИБП. Автоматический регулятор напряжения позволяет продолжать работу при существенных отклонениях входного напряжения от номинала, встроенная аккумуляторная батарея позволяет некоторое время работать автономно, сохранить файлы и свернуть операционную систему при пропадании сетевого напряжения.

ИБП оснащены шестью выходными розетками. Три розетки резервного питания для подключения критичной нагрузки обеспечивают защиту оборудования от пропадания напряжения и его отклонений от номинала. Три оставшиеся розетки предназначены для защиты менее критичной периферии (например, лазерного принтера) и другого оборудования, в том числе. Вся нагрузка, подключенная к выходным розеткам ИБП, обеспечивается защитой от импульсов и помех, могущих привести к сбоям в работе оборудования. ИБП также оснащен фильтром телефонной/модемной линии RJ-11.

Отличительной особенностью ИБП является то, что все выходные розетки ИБП выполнены по евростандарту и позволяют подключать все оборудование его штатными входными кабелями.

2. Подключение и эксплуатация

2.1 Комплектность поставки

Внимательно проверьте комплектность поставки. В него должно входить следующее:

- ИБП
- Входной кабель
- Телефонный кабель
- Руководство по эксплуатации
- Коммуникационный кабель и программное обеспечение

Новые версии свободно распространяемого программного обеспечения можно скачать с www.ineltups.ru.

2.2 Внешнее описание

№	Описание	Функции
1	Кнопка включения	Включение и выключение ИБП
2	Индикатор работы от сети / от батарей / коррекции напряжения (зеленый)	Горит непрерывно при наличии входного напряжения, при его отсутствии мигает, также мигает, когда входное напряжение за пределами имеет отклонения от нормы, и автоматический регулятор напряжения корректирует его
3	Индикатор перегрузки / неисправности (красный)	Горит, если ИБП вышел из строя или батареи требуют замены. Мигает, если ИБП перегружен
4	Выходные розетки резервного питания	Обеспечивают полную защиту компьютерного и сетевого оборудования
5	Розетки для защиты менее критичного оборудования от шумов и импульсов	Фильтр подавляет импульсы напряжения в компьютерной сети
6	Порт USB	USB интерфейс для подключения компьютера и организации мониторинга ИБП и свертки ОС
7	Разъемы для защиты телефонной линии от шумов и импульсов	Фильтр подавляет импульсы напряжения в телефонной линии
9	Разъем для входного кабеля	Разъем для подключения входного кабеля
10	Автомат защиты	Защита от перегрузки и короткого замыкания
11	Крышка батарейного отсека	Процедура замены батареи описана в настоящем руководстве
12	Отверстия для монтажа на стену	ИБП может быть повешен на стену

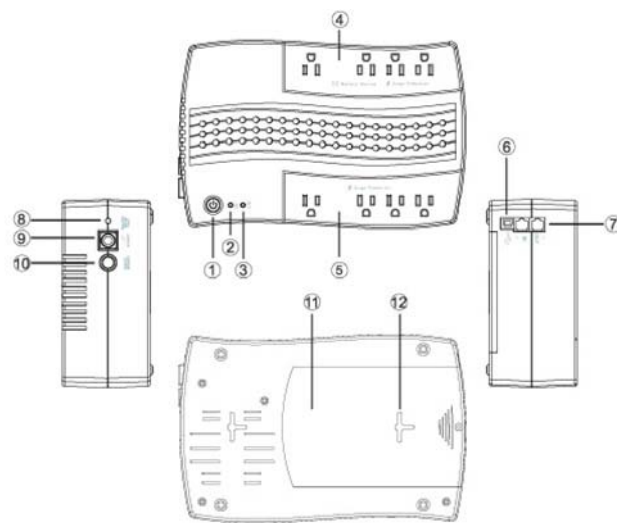
INELT Smart Station RX

400U / 600U

Руководство по эксплуатации



Благодарим Вас за то, что Вы остановили свой выбор на ИБП марки INELT. Надеемся, что благодаря нему Вы надолго забудете о проблемах с электропитанием Вашего оборудования. Просим Вас ознакомиться с настоящим Руководством перед первым включением ИБП. Соблюдение несложных рекомендаций, описанных здесь, поможет обеспечить его длительную безаварийную эксплуатацию.



2.3 Установка

ИБП предназначен для установки в помещении вдали от источников тепла и влаги. После перевозки или хранения ИБП при температуре ниже нуля необходимо выдержать его при комнатной температуре в течение 3-4 часов.

ИБП может быть установлен на стол или на пол, а также повешен на стену.

Вентиляция.

Место установки ИБП должно обеспечивать достаточное движение воздуха вокруг ИБП. Свободное пространство вокруг ИБП не должно быть менее 2,5 см со всех сторон.

Заряд батарей.

Ваш ИБП может быть использован немедленно (за исключением ситуации, когда он перевозился или хранился при температуре ниже нуля). Но за время хранения и транспортировки батарея могла несколько разрядиться, поэтому для уверенности в полном заряде батарей рекомендуется заряжать батареи в течение 12 часов до подключения критичной нагрузки.

Подключение к электросети.

ИБП INELT Smart Station RX предназначены для подключения к однофазной сети с номинальным напряжением 220-230В, частотой 50 Гц. Для надежной бесперебойной работы ИБП, как и любого другого электронного устройства, желательно наличие защитного заземления. Если возможно, следует избегать использования удлинителей.

Подключение нагрузки.

Перед подключением нагрузки убедитесь, что суммарная мощность всего подключаемого к выходным розеткам резервного питания оборудования не превышает его номинальной мощности. Подключать нагрузку рекомендуется к выключенному ИБП.

Вы можете подключать и нагрузку меньше максимальной. В этом случае время работы от батарей будет соответственно увеличиваться.

Более мощную нагрузку и нагрузку, не требующую питания от батарей Вы можете подключить к выходным розеткам с защитой от импульсов.

Подключение к компьютеру.

Используйте кабель и программное обеспечение из комплекта поставки. Новые версии программного обеспечения доступны на www.ineltups.ru. ИБП подключается к компьютеру по USB.

Защита телефонной линии.

Чтобы защитить факс или модем, соедините входной телефонный кабель с разъемом "IN" на задней панели ИБП. Разъем "OUT" соедините с факсом, модемом или телефоном при помощи телефонного кабеля.

Защита компьютерной сети.

Чтобы защитить устройства, подключенные к компьютерной сети, соедините входной кабель с разъемом "IN" на задней панели ИБП. Разъемы "OUT" соедините с рабочей станцией или иным устройством, подключенным к сети.

2.4 Режимы работы ИБП и управление им.

Работа от сети

В режиме работы от сети ИБП питает нагрузку напряжением входной сети, корректируя при необходимости его амплитуду, и поддерживает батареи в заряженном состоянии. Кроме того, ИБП защищает подключенное ко всем выходным розеткам оборудование от импульсов и помех.

Работа от батарей.

Когда напряжение или частота входной сети выходят за пределы допустимых значений, ИБП переводит нагрузку, подключенную к розеткам резервного питания, на питание от батарей через инвертор, поддерживая напряжение и частоту близкими к номиналу, о чем пользователь оповещается световой индикацией и звуковой сигнализацией.

Если ИБП перешел на работу от батарей, рекомендуется сохранить все необходимые файлы и корректно завершить работу операционной системы. Следует иметь в виду, что хотя ИБП и защищает батареи от недопустимо глубокого разряда, частый разряд батарей до минимально допустимого напряжения сокращает срок их службы.

При достижении минимально допустимого напряжения батарей ИБП выключается, прерывая питание нагрузки, чтобы избежать недопустимо глубокого разряда батарей. При приближении к этому моменту звуковые сигналы учащаются, напоминая о необходимости как можно быстрее выключить компьютер, чтобы избежать потери данных.

Управление ИБП

Операция	Действия пользователя
Включение	Нажмите и удерживайте кнопку включения / выключения на передней панели ИБП в течение не менее 3 секунд до тех пор, пока звучит сигнал.
Выключение	Нажмите и удерживайте кнопку включения / выключения на передней панели ИБП в течение не менее 3 секунд, пока не погаснет зеленый индикатор.
"Холодный" старт (включение ИБП при отсутствии входного напряжения. Нажмите и удерживайте кнопку включения / выключения на передней панели ИБП в течение не менее 3 секунд. ИБП включится и будет питать нагрузку от батарей.)	

2.5 Тестирование батарейного режима.

Чтобы протестировать режим работы от батарей, отключите входной кабель от ИБП. При этом ИБП будет подавать звуковой сигнал каждые 4 секунды, индикатор режима работы от сети / от батарей будет мигать, сигнализируя о пропадании входного напряжения.

2.6 Световая индикация и звуковая сигнализация.

Зеленый индикатор	Красный индикатор	Звуковая сигнализация	Режим работы
*	-	-	Сетевое напряжение в норме
☆	-	-	Коррекция пониженного сетевого напряжения
X	*	Продолжительный звуковой сигнал	Неисправность
☆	-	Звуковой сигнал каждые 4 секунды	Работа от батарей
☆	-	Частые звуковые сигналы	Батареи разряжены или нагрузка отсутствует в режиме работы от батарей
X	☆	Прерывистый звуковой сигнал (см. ниже)	Перегрузка

Состояние индикаторов:

*: Горит постоянно ☆: Мигает - : Не горит X : Любое состояние

Звуковые сигналы при перегрузке:

В режиме работы от сети звуковой сигнал подается дважды каждую секунду при нагрузке 105% и дважды каждые 0,5 секунды при нагрузке 130% (через 2 минуты ИБП автоматически отключается).

В режиме работы от батарей звуковой сигнал подается дважды каждую секунду при нагрузке более 105%, через 20 секунд ИБП автоматически выключается. При нагрузке 130% ИБП автоматически выключается немедленно.

3. Подключение к компьютерному интерфейсу.

Коммуникационный порт ИБП может быть подключен к компьютеру, на котором установлено программное обеспечение для мониторинга ИБП и параметров электросети, а также для свертки операционной системы компьютера.

ИБП INELT могут быть подключены к компьютеру через USB-интерфейс.

Назначение контактов разъема ИБП

№ контакта	Описание
1	Общий для контактов 2 и 4
2	D+
3	VCC
4	USB сигнал D-

Более подробную консультацию о различных типах интерфейса и программного обеспечения Вы можете получить у Вашего дилера или на www.ineltups.ru

4. Обслуживание ИБП

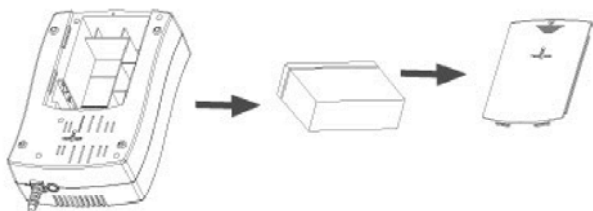
4.1 Рекомендации по обслуживанию

- Используйте мягкую сухую тряпочку для протирки передней панели ИБП и пластиковых частей корпуса. Не используйте моющих средств, содержащих спирт и другие растворители.
- Срок службы встроенных в ИБП батарей составляет 3-5 лет. Повышенная температура окружающей среды и частая работа ИБП от батарей, особенно разряд до напряжения, близкого к минимально допустимому, способны существенно уменьшить этот срок.
- Отключите входной разъем ИБП от сети, если Вы не планируете использовать его длительное время.
- Заряжайте батареи каждые 3 месяца, если ИБП не используется длительное время.

4.2 Замена батарей

ИБП допускает замену ИБП пользователем. Используйте батарей того же типа, напряжения, емкости и габаритных размеров, что установлены в ИБП на заводе, например:

- для модели 400 ВА - 1 стандартная батарея 12В 3 АЧ.
- для модели 600 ВА - 1 стандартная батарея 12В 7 АЧ FIAMM (Италия), CSB (Тайвань) или других производителей.



- Выключите ИБП, отключите входной разъем от сети.
- Переверните ИБП. Открутите винт, удерживающий крышку батарейного отсека. Сдвиньте крышку.
- Отсоедините разъемы, соединяющие провода, идущие от ИБП, с батареями. Замените батарею, соблюдая полярность.
- Установите крышку батарейного отсека на место и закрепите ее винтом.

4.3 Хранение ИБП

ИБП должен храниться в прохладном сухом месте. Убедитесь, что батареи ИБП полностью заряжены, прежде чем положить ИБП на хранение.

При длительном хранении батарей ИБП должны заряжаться в течение 12 часов каждые 3 месяца. Для заряда батарей подключите ИБП к сети и включите его. При температуре хранения выше 25 градусов эту процедуру необходимо повторять каждые 2 месяца.

5. Прежде, чем обратиться в сервис-центр.

Этот параграф поможет Вам решить большинство проблем, которые могут возникнуть при эксплуатации ИБП.

Если Ваш ИБП постоянно работает от батарей, в первую очередь убедитесь, что:

- ИБП подключен к розетке, сетевое напряжение в которой находится в допустимых для данной модели пределах, все кабели надежно вставлены в соответствующие гнезда.
- Автомат защиты на задней панели ИБП включен..

Убедитесь, что, подключая нагрузку, Вы выполняете требования, изложенные в параграфе "Подключение нагрузки" п. 2.3.

Ситуация	Причина	Решение
ИБП не включается, зеленый индикатор не загорается	Кнопка включения не полностью нажата	Удерживать кнопку нажатой не менее 3-4 секунд
	Напряжение батареи слишком низкое	Зарядить батарею в течение не менее 4 часов
ИБП постоянно работает от батарей	Плохо присоединен входной кабель	Проверить все соединения, тщательно вставить кабель в разъем
	Сработал входной автомат защиты	Включить автомат. Если он срабатывает повторно, уменьшить нагрузку, подключенную к розеткам с защитой от импульсов.
	Напряжение входной сети вне допустимых пределов	Проверить входное напряжение
ИБП в норме, но компьютер не включается	Плохо присоединен выходной кабель ИБП	Проверить соединение выходного кабеля с ИБП или с компьютером
Время работы от батарей существенно уменьшилось	Батарея не полностью заряжена или вышла из строя	Зарядить батарею в течение 12 часов, если проблема сохранилась, обратиться в сервис-центр
	Увеличилась нагрузка	Переключить наименее критичную нагрузку на питание от разъемов ИБП, защищенных только от импульсов
ИБП постоянно подает звуковые сигналы	Перегрузка	Отключить наименее критичную нагрузку
	ИБП работает от батарей при отсутствии нагрузки	Выключить ИБП, чтобы прекратить бесполезный разряд батарей или дождаться автоматического выключения ИБП
Не работает связь с компьютером	Плохой контакт в соединениях кабеля	Тщательно вставить кабель

6. Спецификация.

	Smart Station RX 400U	Smart Station RX 600U
Мощность, ВА	400	600
Мощность, Вт	210	325
Входные параметры		
Напряжение без перехода на батареи	172-272В	
Поглощаемая энергия импульса	476 Дж	
Частота	50/60 Гц +/-5%	
Выходные параметры		
Время переключения на батареи	4 мс	
Форма напряжения при работе от батарей	Ступенчатая аппроксимация синусоиды	
Батареи		
Тип	Свинцово-кислотные необслуживаемые	
Напряжение цепи постоянного тока	12В	
Время автономной работы рабочей станции	4-12 мин	8-30 мин
Интерфейс		
USB		
Окружающая среда		
Рабочая температура	0-40°C	
Влажность	10-95% без конденсата	
Высота над уровнем моря	До 3000м без уменьшения мощности	
Габариты, мм	277Г x 182Ш x 121В	
Вес нетто, кг	4,5	6,3

Спецификации могут быть изменены без предварительного уведомления.

7. Гарантия.

Все ИБП INELT, проданные через официальную дилерскую сеть, обеспечиваются гарантией производителя. Гарантийный срок составляет 2 года и 25 недель с даты производства ИБП, если иное не указано в гарантийном талоне. Дата производства определяется по серийному номеру. Первые четыре цифры серийного номера имеют формат ГГНН, где ГГ - год выпуска, НН - неделя выпуска.

Список авторизованных сервисных центров Вы можете найти в данном Руководстве. Этот список постоянно пополняется, Вы можете узнать об обновлениях на www.ineltups.ru или у Вашего продавца.

Для того, чтобы воспользоваться гарантией, необходимо доставить неисправный ИБП в любой из авторизованных сервисных центров.

ИБП не подлежат гарантийному ремонту в случае:

- отсутствия на ИБП серийного номера, соответствующего указанному в гарантийном талоне или наличия следов изменения серийного номера.
- наличия механических повреждений и дефектов, вызванных нарушением правил транспортировки, хранения и эксплуатации
- при обнаружении несоответствий правилам и условиям эксплуатации
- при обнаружении внутри корпуса посторонних предметов, следов попадания влаги, следов жизнедеятельности насекомых и других животных, пыли в количестве, ухудшающем вентиляцию узлов ИБП
- следов попыток ремонта, за исключением ремонта в авторизованном сервисном центре
- если отказ оборудования вызван действием факторов непреодолимой силы (последствием стихийных бедствий) или действиями третьих лиц.

Гарантия не распространяется на предохранители, соединительные кабели и другие аксессуары и расходные материалы.

Производитель и продавец не несут ответственности за прямые или косвенные убытки, упущенную выгоду или другой ущерб, возникший в результате отказа ИБП.

8. Сервисные центры.

• R-Style Service

Москва, ул.Мусоргского 5, корпус 2
Тел: (095) 514-14-12

Москва, Б.Коммунистическая 40/14, стр. 1
Тел: (095) 911-35-23 912-49-92

Москва, М.Пироговская 6/4, корпус 2
Тел: (095) 246-65-35 246-24-81

Санкт-Петербург, пр-т Гагарина, 1
Тел: (812) 329-36-86

Воронеж, ул. Никитинская, д.42
Тел: (0732) 77-93-39

Владивосток, ул.Светланская, 150
Тел: (4232) 20-54-10 20-54-11

Екатеринбург, ул. Красноармейская, 76
Тел: (3432) 61-59-35 61-30-44

Краснодар, ул.Коммунаров, 31 оф.2
Тел: (8612) 68-26-93

Нижний Новгород, Алексеевская 26, к.125
Тел: (8312) 35-28-52

Новосибирск, ул. Салтыкова-Щедрина, 9
Тел: (3832) 18-36-26 18-27-67

Ростов-на-Дону, ул. 1-й Конной Армии 15а, оф. 403
Тел: (8632) 52-48-13 52-65-82

Рязань, пр-д Завражнова, 5
Тел: (0912) 75-88-11

Саранск, ул. Б. Хмельницкого, д. 14
Тел: (8342) 18-28-88 18-28-82

Тамбов, ул.Советская, д.108, оф. 04
Тел: (0752) 71-97-72 71-51-50

Хабаровск, Молдавский пер.1
Тел: (4212) 21-87-00

Челябинск, ул.Энгельса, 75
Тел: (3512) 61-08-80

• **Северная Корона**
Архангельск, пр. Троицкий, д. 65
Тел: (8182) 21-90-21

• **Мастер-Сервис**
Архангельск, ул. Тимме, д.23, оф.209
Тел: (8182) 65-76-64 61-52-06

• **К-Трейд**
Барнаул, Социалистический пр-т, д. 109
Тел: (3852) 22-94-10 38-10-00

• **Хронос-Плюс**
Иркутск, ул.Лопатина,4
Тел: (3952) 25-30-00 25-30-04

• **Коммед**
Омск, Бульвар Победы, д.10
Тел: (3812) 31-66-37 530-530

• **ПермЦентрСервис**
Пермь, ул. Островского, 65
Тел: (3422) 196-596 196-510

• **ИНЭКС-Техника**
Тюмень, ул. Герцена, д.78, оф. 305
Тел: (3452) 39-00-36 39-93-50

• **Т-Сервис**
Канск Красноярского края, ул.Московская, 66, оф.7
Тел: (39161) 2-02-08 2-05-13

Список авторизованных сервисных центров постоянно пополняется, Вы можете узнать об обновлениях на www.ineltups.ru или у Вашего продавца.