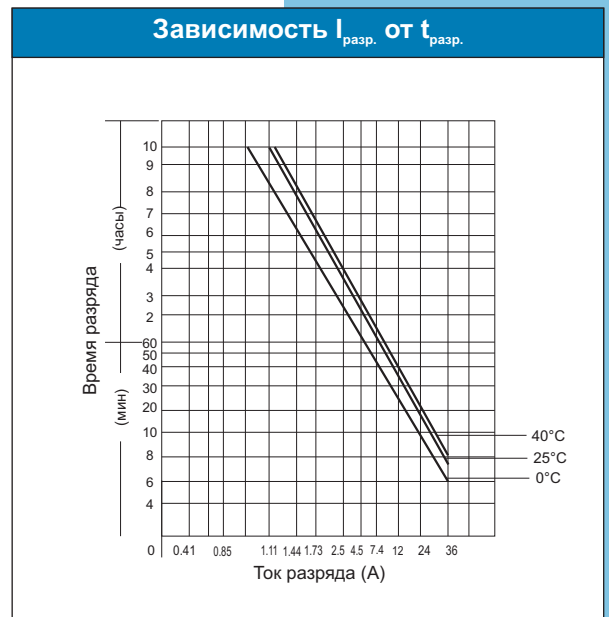
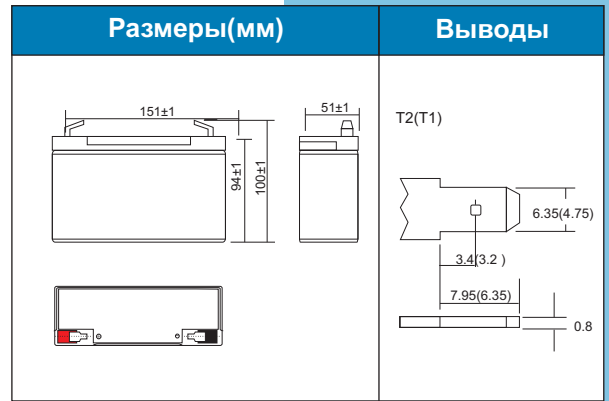
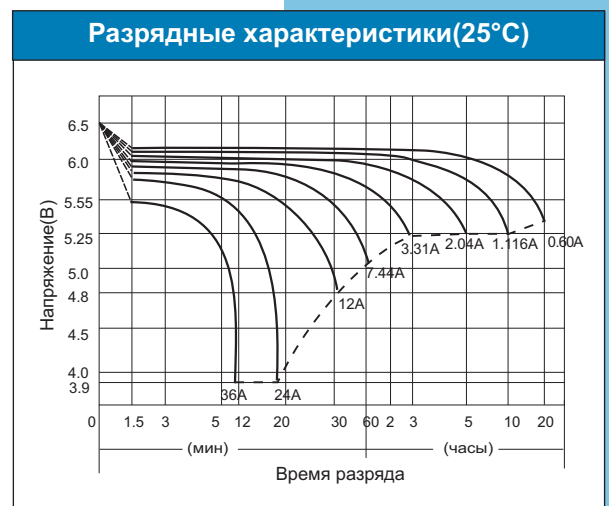


Аккумуляторные батареи LEOCH серии DJW - необслуживаемые аккумуляторные батареи, выполненные по AGM-технологии со сроком службы 8 лет. Область применения: системы бесперебойного электроснабжения, источники бесперебойного питания, системы аварийного освещения, противопожарные и охранные системы, телекоммуникационное оборудование.



Технические характеристики		
Номинальное напряжение	6В	
Номинальная емкость (20ч)	12Ач	
Размеры	Длина	151±1мм
	Ширина	51±1мм
	Высота	94±1мм
	Высота(макс.)	100±1мм
Вес	около 1.95 кг	
Тип вывода	T1/T2	



Электрические характеристики					
Номинальная емкость	$C_{20}$ (0.60A)	12.0Ач	Напряжение заряда	Циклический режим	7.2-7.5В при 25°C темп. коэффициент- 15мВ/°C
	$C_{10}$ (1.116A)	11.16Ач			
	$C_5$ (2.04A)	10.20Ач			
	$C_1$ (7.44A)	7.44Ач			
	$C_{0.25}$ (23.21A)	5.80Ач			
Зависимость емкости от температуры	40°C	103%	Напряжение разряда	Буферный режим	6.75-6.90В при 25°C темп. коэффициент- 10мВ/°C
	25°C	100%			
	0°C	86%			

Разряд постоянным током и мощностью (25°C)												
$t_{разр.}$ МИН	5	10	15	20	30	45	60	120	180	300	600	1200
$U_{кон.}$ В/Эл	1.3	1.3	1.3	1.3	1.6	1.6	1.67	1.7	1.75	1.75	1.75	1.8
А	56.86	34.81	23.21	19.96	14.51	10.45	7.44	4.52	3.31	2.04	1.116	0.60
Вт/Эл	96.60	66.27	45.03	39.23	28.67	20.77	14.84	9.05	6.50	4.07	2.23	1.20