

DTM12200 12В 200Ач(20ч)

Свинцово-кислотные необслуживаемые аккумуляторы Delta серии DTM отличаются высокой надежностью и повышенной энергоотдачей. Они были специально разработаны для использования в источниках резервного и бесперебойного питания, кассовых аппаратах, медицинском оборудовании, переносных приборах и других областях приборостроения.



Конструкция батареи

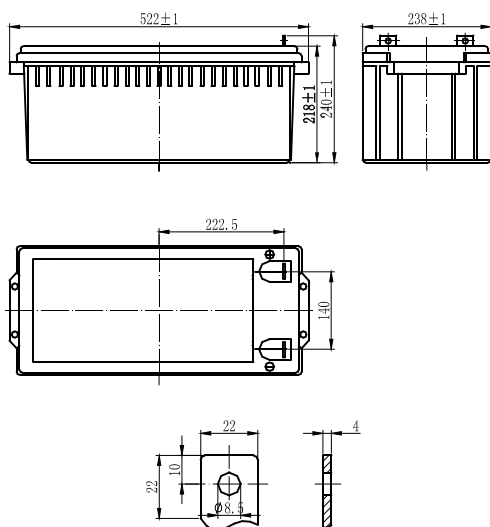
Компонент Материал	Полож. пластина Диоксид свинца	Отриц. пластина Свинец	Контейнер ABS	Крышка ABS	Клапан Каучук	Клеммы Медь	Сепаратор Стекловолокно	Электролит Серная кислота
-----------------------	-----------------------------------	---------------------------	------------------	---------------	------------------	----------------	----------------------------	------------------------------

Особенности

- ♦ Технология AGM позволяет рекомбинировать 99% выделяемого газа
- ♦ Нет ограничений на воздушные перевозки
- ♦ Соответствие требованиям UL
- ♦ Эксплуатация в любом положении
- ♦ Легированные кальцием свинцовые пластины обеспечивают высокую плотность энергии
- ♦ Большой срок службы
- ♦ Необслуживаемые, нет необходимости в доливе воды
- ♦ Низкий саморазряд

Габариты, вес

Длина, мм	522
Ширина, мм	238
Высота, мм	218
Полная высота, мм	240
Вес, кг	65



Технические характеристики

Номинальное напряжение	12В
Число элементов	6
Срок службы	4-6 лет
Номинальная емкость (25°C)	
20 часовой разряд (10А, 10.5В)	200Ач
10 часовой разряд (18,8А, 10.5В)	188Ач
5 часовой разряд (35,6А, 10.5В)	178Ач
1 часовой разряд (134А, 9.6В)	134Ач
Внутреннее сопротивление	
полностью заряженной батареи (25°C)	3,5Ом
Саморазряд	
3% емкости в месяц при 20°C	
Рабочий диапазон температур	
Разряд	-20~60°C
Заряд	-10~60°C
Хранение	-35~60°C
Макс. разрядный ток (25°C)	1000А(5с)
Ток короткого замыкания	3000А
Циклический режим	14.4-14.7В
Макс. зарядный ток	60А
Температурная компенсация	-30мВ/°С
Буферный режим	13.6-13.8В
Температурная компенсация	-20мВ/°С

Разряд постоянным током, А (при 25°C)

В/эл	5м	10м	15м	30м	1ч	3ч	5ч	10ч	20ч
1.60В	534	422	344	204	134	51.6	37.8	20.0	10.40
1.65В	493	397	324	196	131	50.4	37.1	19.6	10.30
1.70В	456	374	303	189	128	49.4	36.3	19.2	10.10
1.75В	427	349	283	182	125	48.3	35.6	18.8	10.00
1.80В	369	321	263	175	122	46.9	34.8	18.3	9.84

Разряд постоянной мощностью, Вт (при 25°C)

В/эл	5м	10м	15м	30м	45м	1ч	2ч	3ч	5ч
1.60В	892	737	596	390	279	258	141	99.9	72.1
1.65В	844	701	576	375	273	253	138	98.6	71.5
1.70В	797	664	558	361	268	248	135	97.2	70.9
1.75В	749	625	539	346	262	243	132	95.8	70.4
1.80В	700	594	507	332	257	238	128	94.8	69.8

DTM12200 12В 200Ач(20ч)

