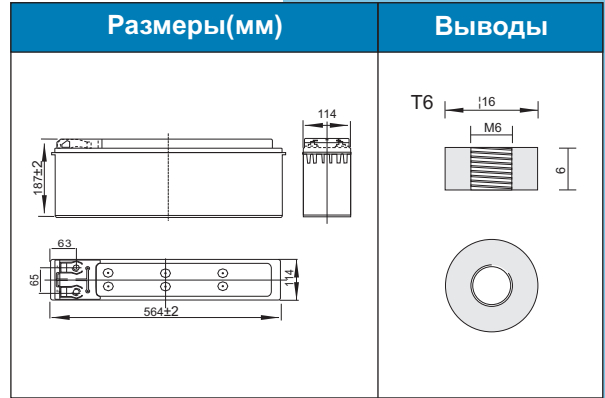
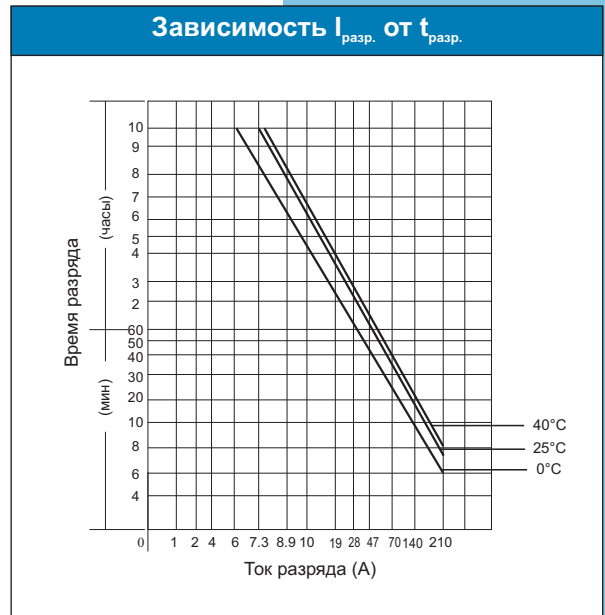


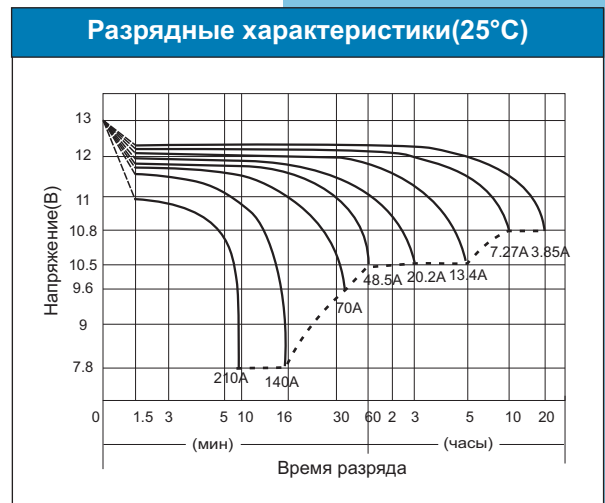
Аккумуляторные батареи LEOCH серии FT - необслуживаемые аккумуляторные батареи, выполнены по AGM-технологии. Фронтальное расположение полюсных выводов облегчает монтаж в специальных 19 и 23 дюймовых батарейных шкафах. Область применения: телекоммуникационное оборудование, источники бесперебойного питания, противопожарные и охранные системы, аварийное освещение. Срок службы: 12 лет при 25°C.



Технические характеристики		
Номинальное напряжение	12В	
Номинальная емкость (8ч)	70Ач	
Размеры	Длина	564±2мм
	Ширина	114±2мм
	Высота	187±2мм
	Высота(макс.)	187±2мм
Вес	около 25 кг	
Тип вывода	T6, под болт M6	



Электрические характеристики			
Номинальная емкость	C <sub>20</sub> (3.85A)	77.0Ач	Циклический режим 14.4-15.0В при 25°C темп. коэффициент-30мВ/°C
	C <sub>10</sub> (7.27A)	72.7Ач	
	C <sub>8</sub> (8.75A)	70.0Ач	
	C <sub>5</sub> (13.4A)	67.0Ач	
	C <sub>3</sub> (20.2A)	60.6Ач	
	C <sub>1</sub> (48.5A)	48.5Ач	
Зависимость емкости от температуры	40°C	103%	Буферный режим 13.4-13.6В при 25°C темп. коэффициент-20мВ/°C
	25°C	100%	
	0°C	86%	



Разряд постоянным током и мощностью (25°C)														
t <sub>разр.</sub> , МИН	10	15	20	30	45	60	120	180	240	300	360	480	600	1200
U <sub>кон.</sub> , В/Эл	1.67	1.67	1.67	1.67	1.67	1.67	1.67	1.67	1.67	1.67	1.67	1.80	1.80	1.80
А	167.7	132.2	109.2	81.9	60.8	48.5	28.1	20.2	16.2	13.4	11.6	8.75	7.27	3.85
Вт/Эл	293.0	236.1	198.7	150.9	113.8	91.9	53.7	38.8	31.2	25.9	22.7	18.5	15.4	8.16