

UPS battery Solution's

HRL 12-200
12 В 200 Ач

Герметизированные, необслуживаемые свинцово-кислотные аккумуляторы с регулирующими клапанами.
AGM-технология.
Оптимизированы для UPS.

Номинальное напряжение, В12
Номинальная ёмкость, Ач200
Мощность, Вт /эл-т750
Кол-во элементов6
Внутреннее сопротивление полностью заряженной батареи, мОм2,4

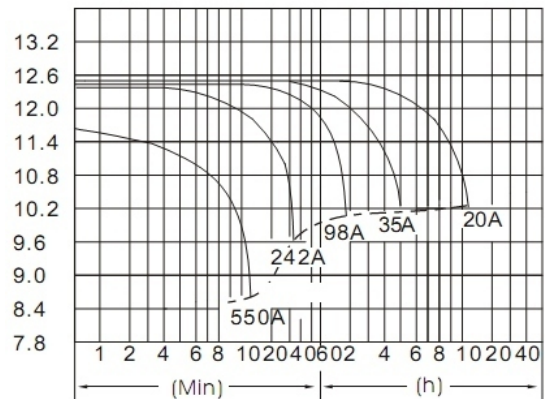
Рабочий диапазон температур, С°
при хранении-35 +50
при заряде-25 +50
при разряде-20 +60

Температурная компенсация, мВ/С....-3
Саморазряд, % в месяц.....3
Срок службы, лет12+

Диапазон зарядного напряжения, В
циклический режим14,50 - 14,88
буферный режим13,60 - 13,80

Технология AGM позволяет рекомбинировать 99% выделяемого газа.
Нет ограничений на воздушные перевозки.
Соответствие требованиям UL.
Высокая плотность энергии.
Низкий саморазряд.

Разрядные кривые (25 С°)



Габариты

Длина.....522 мм
Ширина.....240 мм
Высота.....216 мм
Высота с клеммами....220 мм
Вес.....65,00 кг

Терминал

