

## Герметизированная аккумуляторная батарея типа VRLA с фронтальным доступом

**Расчетный срок службы в резервном режиме – 12 лет  
12 Вольт 150 Ач (С10, 20°C) AGM**

**Особенности:** Специально разработана для применения в области телекоммуникаций в частности для мобильной и проводной связи, установок оперативного переключения, источников бесперебойного питания и т.п.

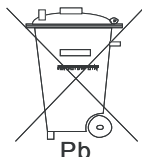
Как результат следующие преимущества для потребителя:

- Компактность
- Размещение в стойках ETSI/19"/23"
- Модульность
- Эксплуатация в жестких режимах
- Высокая удельная энергия
- Низкий саморазряд
- Не требует обслуживания, VRLA. Технология AGM
- Низкие затраты на установку
- Фронтальное соединение и доступ к выводам
- Длительный срок службы – 12 лет
- Ручки для переноса батареи
- Центральная система газовыделения и клеммная крышка снимаемая спереди
- Встроенный пламегаситель
- Низкое внутреннее сопротивление
- Свинец и пластик поддаются переработке
- Соответствие рекомендациям ГОСТ Р, BELLCORE, BS6290 Pt4, IEC896-2



### Технические Параметры

|                             |   |
|-----------------------------|---|
| Номинальное напряжение      | 12 вольт  |
| Срок службы                 | 12 лет  |
| Диапазон рабочих температур | от -20°C до +50°C   |
| Материал решетки            | Сплав свинцово-кальций-оловянистый  |
| Тип пластин                 | Намазные  |
| Сепаратор                   | AGM - Стекловолокно   |
| Активный материал           | Свинец (Pb – 99,9999%)  |
| Материал корпуса            | ABS пластик (V0 по запросу)   |
| Зарядное напряжение         | Буферное 2.27 - 2.30 В/эл. при 25°C.<br>Циклирование 2.35 В/эл при 25°C<br>Max. 2.4 В/эл. Max колебания 0.05С (А) |
| Электролит                  | Серная кислота высокой чистоты  |
| Предохранительный клапан    | EPDM резина. Давление срабатывания 10.5 - 14 кПа.<br>Герметизация при 7 кПа.                                      |
| Вывода                      | Резьбовая 16 мм медная втулка под болт М6.<br>Эпоксидная герметизация.  |
| Момент затяжки              | Рекомендуемое значение момента - 5-7 Нм   |
| Соединители                 | Включены в стандартную поставку   |



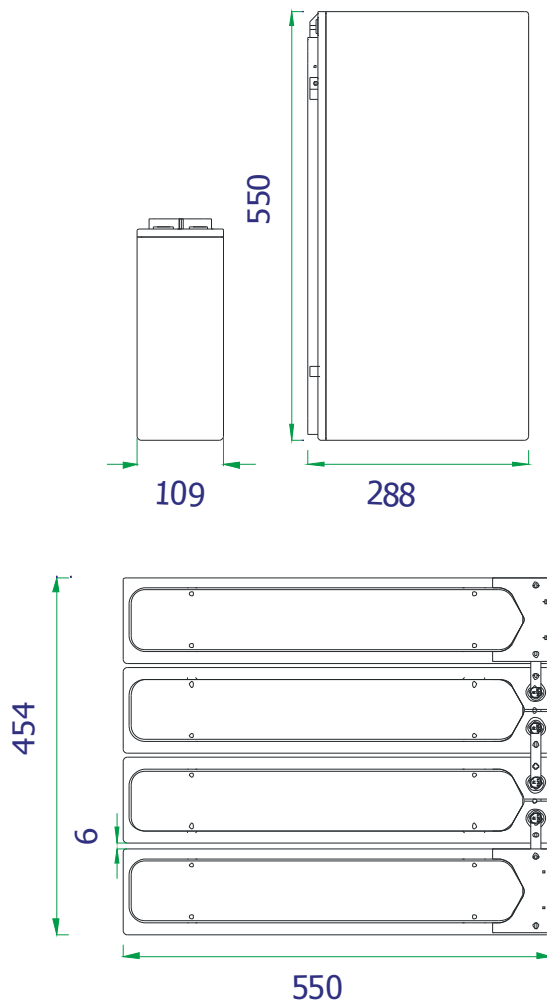
Компания Haze Battery строго соблюдает нормы по охране окружающей среды; Пожалуйста выполняйте все рекомендации по переработке и утилизации свинца

## Технические Характеристики

|   |                               |         |             |
|---|-------------------------------|---------|-------------|
| Номинальное напряжение <b>12 Вольт</b>  |                               |         |             |
| Номинальная емкость <b>150 Ач (С10)</b> |                               |         |             |
| <b>Габаритные размеры</b>               | Полная высота (включая борны) | 288 мм  | 11,34 дюйма |
|   | Длина                         | 550 мм  | 21,65 дюйма |
|   | Ширина                        | 109 мм  | 4,29 дюйма  |
|   | Вес                           | 49,7 кг | 109,8 фунта |

## Электрические Характеристики

|  |                               |  |
|--|-------------------------------|--|
| <b>Емкость 20°C (68°F) при разряде до 1,70 В</b> | 20 час. разряд                | 161 Ач   |
|  | 10 час. разряд                | 154 Ач   |
|  | 5 час. разряд                 | 137 Ач   |
|  | 1 час. разряд                 | 107 Ач   |
|  | 15 мин. разряд                | 70,5 Ач  |
| <b>Зависимость емкости от температуры (С20)</b>  | 40°C (104°F)                  | 102 %  |
|  | 20°C (68°F)                   | 100 %  |
|  | 0°C (32°F)                    | 85 %   |
|  | -15°C (5°F)                   | 65 %   |
| <b>Саморазряд 20°C (68°F)</b>                    | Емкость после 1 мес. хранения | 98%  |
|  | Емкость после 3 мес. хранения | 94%  |
|  | Емкость после 6 мес. хранения | 86%  |
| <b>Борны</b>                                     | Стандартные                   | 16 мм втулка под болт М6                       |
|  | Циклирование<br>Буферный      | 2,40 В/эл.<br>2,27-2,30 В/эл.<br>(t = 15-25°C) |
| <b>Внутреннее сопротивление</b>                  | 3,2 мОм                       |  |



## Разряд при постоянной мощности, Вт/эл (20°C)

| Конеч. U, В/эл. | 5 мин | 10 мин | 15 мин | 20 мин | 25 мин | 30 мин | 35 мин | 40 мин | 45 мин | 60 мин | 90 мин | 2 ч | 3 ч  | 4 ч  | 5 ч  | 8 ч  | 10 ч | 12 ч | 20 ч |
|-----------------|-------|--------|--------|--------|--------|--------|--------|--------|--------|--------|--------|-----|------|------|------|------|------|------|------|
| 1,85            | 595   | 484    | 417    | 366    | 323    | 290    | 264    | 242    | 222    | 179    | 129    | 102 | 73,7 | 58,7 | 49,4 | 33,8 | 28,3 | 24,2 | 15,2 |
| 1,80            | 680   | 548    | 460    | 393    | 343    | 307    | 277    | 253    | 232    | 185    | 134    | 106 | 76,3 | 61,2 | 51,2 | 35,0 | 29,2 | 25,0 | 15,9 |
| 1,75            | 732   | 575    | 478    | 404    | 353    | 313    | 283    | 258    | 237    | 189    | 137    | 108 | 77,8 | 62,0 | 51,9 | 35,4 | 29,5 | 25,2 | 16,0 |
| 1,70            | 779   | 596    | 492    | 415    | 360    | 320    | 288    | 262    | 240    | 191    | 138    | 109 | 78,4 | 62,4 | 52,3 | 35,7 | 29,7 | 25,4 | 16,1 |
| 1,65            | 802   | 613    | 502    | 421    | 365    | 323    | 290    | 265    | 242    | 193    | 139    | -   | 79   | -    | -    | -    | -    | -    | -    |
| 1,60            | 849   | 632    | 511    | 426    | 369    | 326    | 292    | 267    | 244    | 194    | 140    | -   | 79,7 | -    | -    | -    | -    | -    | -    |

## Разряд при постоянном токе, А (20°C)

| Конеч. U, В/эл. | 5 мин | 10 мин | 15 мин | 20 мин | 25 мин | 30 мин | 35 мин | 40 мин | 45 мин | 60 мин | 90 мин | 2 ч  | 3 ч  | 4 ч  | 5 ч  | 8 ч  | 10 ч | 12 ч | 20 ч |
|-----------------|-------|--------|--------|--------|--------|--------|--------|--------|--------|--------|--------|------|------|------|------|------|------|------|------|
| 1,85            | 320   | 256    | 229    | 200    | 177    | 159    | 145    | 132    | 122    | 99     | 71,3   | 56,2 | 39,7 | 31,3 | 26,0 | 17,7 | 14,6 | 12,3 | 7,60 |
| 1,80            | 375   | 309    | 264    | 226    | 195    | 174    | 157    | 142    | 130    | 104    | 74     | 57,9 | 41,1 | 32,4 | 26,9 | 18,2 | 15,0 | 12,7 | 7,9  |
| 1,75            | 404   | 324    | 274    | 233    | 201    | 179    | 161    | 145    | 133    | 106    | 75     | 58,7 | 41,8 | 33,0 | 27,3 | 18,5 | 15,2 | 12,9 | 7,98 |
| 1,70            | 434   | 338    | 282    | 240    | 205    | 182    | 163    | 148    | 135    | 107    | 75,7   | 59,4 | 42,0 | 33,2 | 27,5 | 18,6 | 15,4 | 13,0 | 8,06 |
| 1,65            | 449   | 346    | 288    | 242    | 208    | 185    | 164    | 149    | 136    | 108    | 75,9   | -    | -    | -    | -    | -    | -    | -    | -    |
| 1,60            | 477   | 360    | 295    | 247    | 212    | 186    | 166    | 150    | 137    | 109    | 76,8   | -    | -    | -    | -    | -    | -    | -    | -    |

## Емкость, Ач (20°C)

| Конеч. U, В/эл. | 2 ч | 3 ч | 4 ч | 5 ч | 8 ч | 10 ч | 12 ч | 20 ч |
|-----------------|-----|-----|-----|-----|-----|------|------|------|
| 1,85            | 112 | 119 | 125 | 130 | 142 | 146  | 148  | 152  |
| 1,80            | 116 | 123 | 130 | 135 | 146 | 150  | 152  | 157  |
| 1,75            | 117 | 125 | 132 | 136 | 148 | 152  | 155  | 160  |
| 1,70            | 119 | 126 | 133 | 137 | 149 | 154  | 156  | 161  |

