

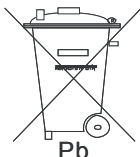
### Герметизированная аккумуляторная батарея типа VRLA Расчетный срок службы в резервном режиме – 5 лет 12 Вольт 70 Ач. Технология AGM

- Полностью необслуживаемая, герметизированная конструкция исключает необходимость долива воды. Технология AGM Защищена от протекания и розлива кислоты
- С регулирующим клапаном. Максимальное внутреннее давление 14 кПа.
- Возможность эксплуатации в различных положениях
- Крышка и корпус изготовлены из пластика ABS
- Низкий саморазряд
- Одобрены FAA, IATA и ВНИИПО как безопасная
- Расчетный срок службы – 5 лет
- Ручки для переноса батареи
- Центральная система газовыделения
- Свинец и пластик поддаются переработке
- Соответствие ГОСТ Р, DIN 43534, BS6290 Pt4, IEC896-2, Eurobat



### Технические Параметры

Номинальное напряжение	12 вольт
Срок службы	5 лет
Диапазон рабочих температур	от -20°C до +50°C
Материал решетки	Pb/Ca/Sn
Тип пластин	Намазные
Сепаратор	AGM – Стекловолокно
Активный материал	Свинец (Pb – 99,9999%)
Материал корпуса	ABS пластик (V0 по запросу)
Зарядное напряжение	Буферное 2.27 - 2.30 В/эл. при 25°C. Циклирование 2.35 В/эл при 25°C Max. 2.4 В/эл. Max колебания 0.05C (A)
Электролит	Серная кислота
Предохранительный клапан	EPDM резина. Давление срабатывания 10.5 - 14 кПа. Герметизация при 7 кПа.
Клеммы	Резьбовая 14 мм латунная втулка под болт M6 Эпоксидная герметизация.
Момент затяжки	Рекомендуемое значение - 5-7 Нм
Соединители	Включены в стандартную поставку



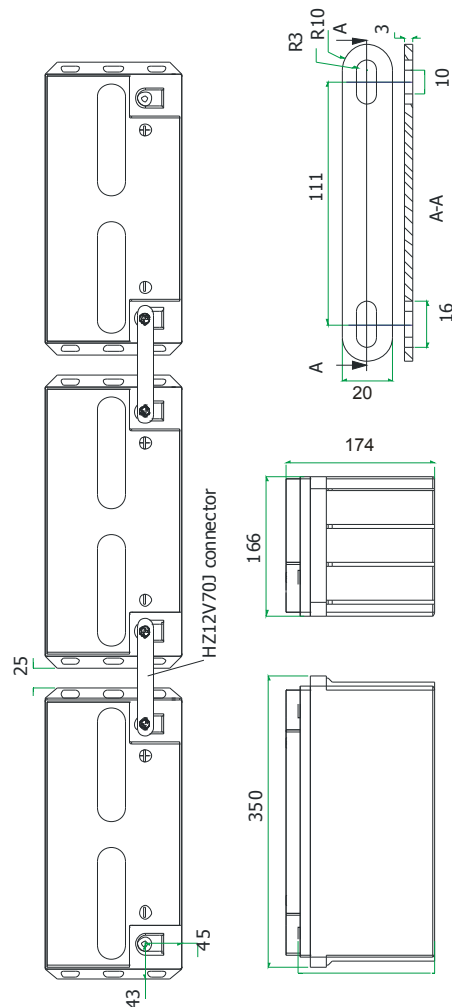
Компания Haze Battery строго соблюдает нормы по охране окружающей среды; Пожалуйста выполняйте все рекомендации по переработке и утилизации свинца

## Технические Характеристики

<b>Номинальное напряжение</b>		<b>12 Вольт</b>	
<b>Номинальная емкость</b>		<b>70 Ач</b>	
<b>Габаритные размеры</b>	Полная высота (включая борны)	174 мм	6,85 дюйма
	Длина	350 мм	13,78 дюйма
	Ширина	166 мм	6,54 дюйма
	Вес	21,0 кг	46,41 фунта

## Электрические Характеристики

<b>Емкость</b> 20°C (68°F) при разряде до 1,75 В	20 час. разряд	70 Ач
	10 час. разряд	56,4 Ач
	5 час. разряд	51,5 Ач
	3 час. разряд	49,9 Ач
	1 час разряд	46,2 Ач
<b>Зависимость емкости от температуры (С20)</b>	40°C (104°F)	102 %
	20°C (68°F)	100 %
	0°C (32°F)	85 %
	-15°C (5°F)	65 %
<b>Максимальный ток, А</b>	Заряда	18,0
	Разряда	700
<b>Борны</b>	Стандартные	14 мм втулка под болт М6
<b>Заряд (при пост. напряж)</b>	Циклирование	2,40 В/эл.
	Буферный	2,27-2,30 В/эл. (t = 15-25°C)
<b>Внутреннее сопротивление</b>	5,5 мОм	



## Разряд при постоянной мощности, Вт/эл (20°C)

Конеч. U, В/эл.	5 мин	10 мин	15 мин	20 мин	25 мин	30 мин	35 мин	40 мин	45 мин	60 мин	90 мин	2 ч	3 ч	4 ч
1,75	353	297	240	195	166	145	130	119	110	87,6	61,2	46,6	32,2	24,4
1,70	370	315	248	203	170	149	132	120	111	88,6	61,9	47,2	32,4	24,8
1,65	384	324	257	209	175	150	133	121	112	89,6	62,5	47,7	32,5	-

## Разряд при постоянном токе, А (20°C)

Конеч. U, В/эл.	5 мин	10 мин	15 мин	20 мин	25 мин	30 мин	35 мин	40 мин	45 мин	60 мин	90 мин	2 ч	3 ч	4 ч
1,75	195	163	131	106	89,7	77,6	69,2	63,2	58,3	46,2	32,0	24,3	16,6	12,6
1,70	206	174	136	111	92,6	80,6	71,1	64,0	59,0	46,8	32,5	24,6	16,8	12,8
1,65	214	180	142	114	95,4	81,3	71,8	64,6	59,6	47,4	32,9	24,9	16,9	-

## Емкость, Ач (20°C)

Конеч. U, В/эл.	1 ч	3 ч	5 ч	10 ч	20 ч
1,75	46,2	49,9	51,5	56,4	70

