

Герметизированные, необслуживаемые свинцово-кислотные аккумуляторы с регулирующими клапанами.
Технология AGM. Идеальны для UPS.

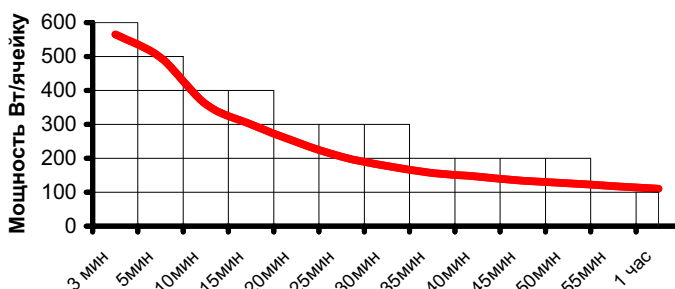


Yuasa SWL 2250-FR

12В 78 Ач



Разряд постоянной мощностью
($U_{кон}=1,7 В$ $T=20^{\circ}C$)

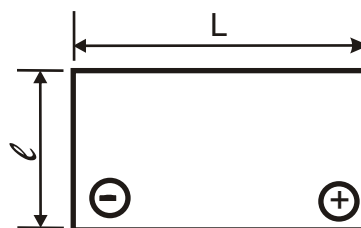


Спецификация

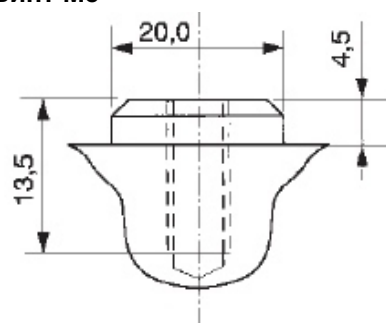
Мощность, Вт (в течении 10 мин до 1,7В при 20°С)	359
Номинальное напряжение, В	12
Номинальная ёмкость, Ач	78
Количество элементов	6
Внутреннее сопротивление полностью заряженной батареи, мОм	2,5
Максимальный разрядный ток, А (1мин)	500
Рабочий диапазон температур, С	
при хранении	-15 +50
при заряде	-15 +50
при разряде	-20 +60
В буферном режиме	
Диапазон зарядного напряжения, В	3
Температурная компенсация, мВ/С°	3
Саморазряд, % месяц	3
Срок службы, лет	10

Габариты, вес

Длина, мм	380
Ширина, мм	166
Высота, мм	177,5
Полная высота, мм	177,5
Вес, кг	28,4



Винт М8



- *Технология AGM позволяет рекомбинировать 99 % выделяемого газа.
- *Нет ограничений на воздушные перевозки.
- *Соответствие требованиям UL.
- *Эксплуатация в любом положении.
- *Необслуживаемые, нет необходимости в доливе воды.
- *Высокая плотность энергии.
- *Низкий саморазряд.



Yuasa SWL 2250-FR

12В 78 Ач