

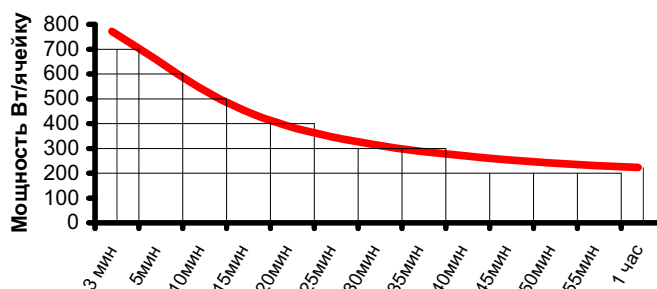
Герметизированные, необслуживаемые  
свинцово-кислотные аккумуляторы с  
регулирующими клапанами.  
Технология AGM. Идеальны для UPS.



**Yuasa SWL 3300-FR 12В 110Ач**



Разряд постоянной мощностью  
( $U_{кон}=1,6 В$   $T=20^{\circ}C$ )

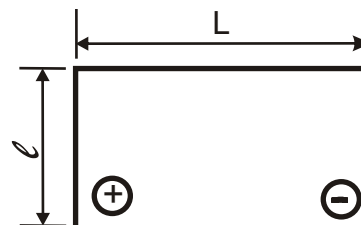


### Спецификация

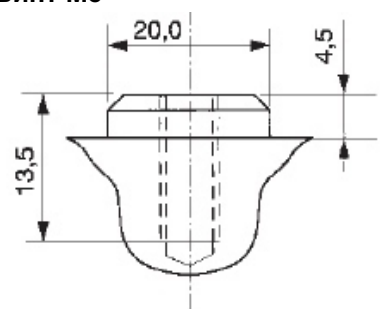
Мощность, Вт (в течении 10 мин до 1,6В при 20°С)	550
Номинальное напряжение, В	12
Номинальная ёмкость, Ач	110
Количество элементов	6
Внутреннее сопротивление полностью заряженной батареи, мОм	4
Максимальный Разрядный ток, А (1мин)	500
Рабочий диапазон температур, С	
при хранении	-15 +50
при заряде	-15 +50
при разряде	-20 +60
В буферном режиме	
Диапазон зарядного напряжения, В	
Температурная компенсация, мВ/С°	3
Саморазряд, % месяц	3
Срок службы, лет	10

### Габариты, вес

Длина, мм	350
Ширина, мм	168
Высота, мм	225
Полная высота, мм	225
Вес, кг	38



Винт М8



- \*Технология AGM позволяет рекомбинировать 99 % выделяемого газа.
- \*Нет ограничений на воздушные перевозки.
- \*Соответствие требованиям UL.
- \*Эксплуатация в любом положении.
- \*Необслуживаемые, нет необходимости в доливе воды.
- \*Высокая плотность энергии.
- \*Низкий саморазряд.



**Yuasa SWL 3300-FR 12В 110Ач**