

Герметизированные, необслуживаемые свинцово-кислотные аккумуляторы с регулирующими клапанами.  
Технология AGM. Идеальны для UPS.

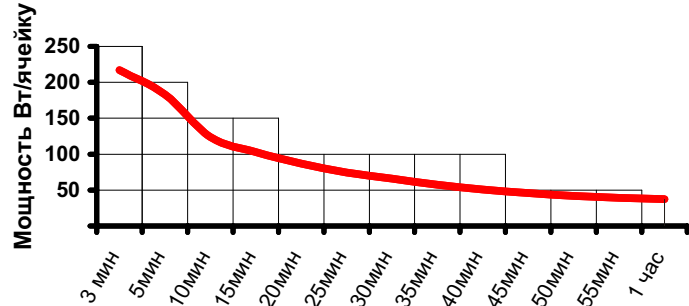


**Yuasa SWL 750I**

**12В 25 Ач**



Разряд постоянной мощностью  
( $U_{кон}=1,7 В$   $T=20^{\circ}C$ )

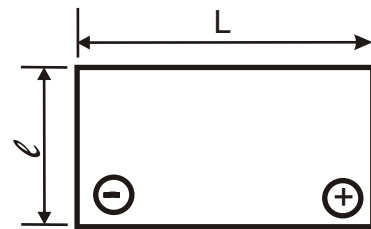


**Спецификация**

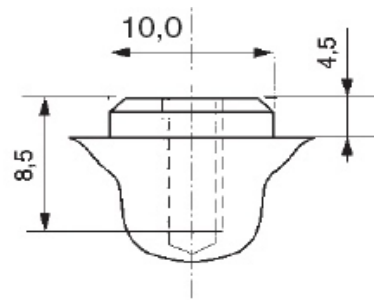
Мощность, Вт (в течении 10 мин до 1,7В при 20°С) .....	<b>124</b>
Номинальное напряжение, В .....	<b>12</b>
Номинальная ёмкость, Ач .....	<b>25</b>
Количество элементов .....	<b>6</b>
Внутреннее сопротивление полностью заряженной батареи, мОм .....	<b>8,5</b>
Максимальный разрядный ток, А (1мин) .....	<b>150</b>
Рабочий диапазон температур, С	
при хранении .....	<b>-15 +50</b>
при заряде .....	<b>-15 +50</b>
при разряде .....	<b>-20 +60</b>
В буферном режиме	
Диапазон зарядного напряжения, В .....	<b>3</b>
Температурная компенсация, мВ/С° .....	<b>3</b>
Саморазряд, % месяц .....	<b>3</b>
Срок службы, лет .....	<b>10</b>

**Габариты, вес**

Длина, мм .....	<b>166</b>
Ширина, мм .....	<b>175</b>
Высота, мм .....	<b>125</b>
Полная высота, мм .....	<b>125</b>
Вес, кг .....	<b>9,3</b>



Винт М5



**Yuasa SWL 750I**

**12В 25 Ач**



- \*Технология AGM позволяет рекомбинировать 99 % выделяемого газа.
- \*Нет ограничений на воздушные перевозки.
- \*Соответствие требованиям UL.
- \*Эксплуатация в любом положении.
- \*Необслуживаемые, нет необходимости в доливе воды.
- \*Высокая плотность энергии.
- \*Низкий саморазряд.