

РУКОВОДСТВО ПОЛЬЗОВАТЕЛЯ

Линейно-интерактивный
источник бесперебойного питания (ИБП)

Серия «SKP»

**с выходным напряжением в виде чистой
синусоиды**



Модели серии:

**SKP-500A / SKP-700A / SKP-1000A / SKP-1250A
SKP-1500A / SKP-2000A / SKP-3000A**

Инструкции по технике безопасности

- **ПРЕДУПРЕЖДЕНИЕ (СОХРАНИТЕ ЭТОТ ДОКУМЕНТ В КАЧЕСТВЕ СПРАВОЧНОГО МАТЕРИАЛА):** В данном руководстве содержатся важные инструкции, которых следует придерживаться при установке, эксплуатации и техническом обслуживании источников бесперебойного питания и аккумуляторных батарей.
- **ПРЕДУПРЕЖДЕНИЕ** (условия окружающей среды): Данные устройства предназначены для установки в закрытых помещениях с комнатной (регулируемой) температурой и отсутствием воздушных токопроводящих сред.
- **ВНИМАНИЕ:** Не снимать крышку устройства (не разбирать устройство), так как имеется опасность поражения электрическим током. Внутри устройства нет никаких частей, техническое обслуживание которых должен осуществлять пользователь. При возникновении неполадок или необходимости замены аккумуляторов обращайтесь к квалифицированному персоналу Авторизованных Сервисных Центров POWERCOM.
- **ВНИМАНИЕ:** При утилизации аккумуляторных батарей не сжигайте их, это может привести к взрыву аккумулятора. Утилизируйте неисправные аккумуляторы на предприятиях по переработке вторичного сырья.
- **ВНИМАНИЕ:** Не разбирайте аккумуляторную батарею и не подвергайте ее механическим нагрузкам; вытекший электролит является токсичным и опасен для кожи и глаз.
- **ВНИМАНИЕ:** Аккумуляторная батарея представляет опасность поражения высоким током короткого замыкания и при неправильном обращении может стать причиной пожара. При эксплуатации аккумуляторных батарей необходимо соблюдать перечисленные ниже меры предосторожности (в случае самостоятельной замены аккумуляторов):
 - Снимайте часы, кольца или иные металлические предметы на пальцах рук.
 - Пользуйтесь ручным инструментом с изолированными рукоятками.
 - Используйте резиновые перчатки и резиновую обувь.
 - Не кладите на клеммы аккумуляторных батарей инструмент и иные токопроводящие предметы.
 - Перед подсоединением (отсоединением) клемм аккумуляторной батареи обязательно выключите источник бесперебойного питания.
 - Техническое обслуживание аккумуляторных батарей должно проводиться персоналом, знакомым с правилами безопасности или под надзором такового. Не допускайте к этим работам лиц, не имеющих соответствующей подготовки.
 - При замене аккумуляторной батареи используйте аккумулятор с аналогичными электрическими параметрами и габаритами.
 - Не подключайте дополнительные аккумуляторные батареи к моделям ИБП, к которым это подключение не предусмотрено производителем.
- Символ «On/Off» (Вкл/Выкл) отображается и четко различим.

Содержание

Введение	4
1. Описание	6
1.1. Передняя панель для моделей 500-700ВА	6
1.2. Передняя панель для моделей 1-3кВА	7
1.3. Задняя панель для моделей 500-700ВА	9
1.4. Задняя панель для моделей 1-3кВА	10
2. Порядок монтажа системы	11
2.1. Место установки:.....	12
2.2. Возможность подсоединения компьютерного интерфейса (опционально):.....	12
2.3. Порядок подсоединения к сети электропитания:	12
2.4. Порядок зарядки аккумуляторной батареи:	12
2.5. Порядок подключения нагрузок:	13
3. Порядок эксплуатации ИБП	13
3.1. Включение ИБП при действующей функции «Green Mode»	13
3.2. Включение ИБП при отключенной функции «Green Mode»	13
3.3. Выключение ИБП	13
3.4. Функция «Silence» (Молчание/Отключение аварийного зуммера):	14
3.5. Функция встроенного контроля	14
3.6. Шкальный индикатор нагрузки / Шкальный индикатор зарядки аккумулятора	14
3.7. Режим отключения	14
3.8. Холодный запуск	15
4. Звуковая сигнализация	15
4.1. «BACKUP» – работа в режиме резервного питания (редкие гудки).....	15
4.2. «LOW BATTERY» - недостаточный заряд аккумулятора (частые гудки)	15
4.3. «OVERLOAD» – Перегрузка (непрерывный гудок).....	15
5. Порядок инсталляции программного обеспечения Интерфейсный порт	15
5.1. Программное обеспечение контроля питания.....	15
5.2. Инсталляция программного обеспечения.....	16
5.3. Подключение интерфейсного кабеля.....	17
5.4. Пакет прикладных программ «UPSMON»	18
5.5. Порядок пользования программным пакетом «UPSMON»	18
6. Обслуживание	19
7. Хранение	20
7.1. Условия хранения	20
7.2. Длительное хранение	20
Приложение А: поиск неисправностей	21
Приложение Б: технические х-ки моделей 500-700ВА	22
Приложение В: технические х-ки моделей 1-3кВА	23

Пожалуйста, изучите и сохраните данные инструкции!

Спасибо за Ваш выбор источника бесперебойного питания (UPS) производства POWERCOM Co., Ltd. Наша продукция обеспечивает исключительно высокую степень защиты вашего подключенного оборудования. В данном руководстве приведены инструкции по монтажу и эксплуатации источника бесперебойного питания (в дальнейшем ИБП), в том числе важные правила техники безопасности и эксплуатации. При возникновении с ИБП каких-либо неполадок, прежде чем обращаться к услугам сервисного персонала, пожалуйста, изучите материалы данного руководства.

ВНИМАНИЕ: Требуется проверки работоспособности ИБП при покупке (работа без нагрузки). Однако следует учесть, что аккумуляторы могут быть заряжены не полностью – не нагружайте ваш ИБП более чем на 30% от номинальной мощности при первом включении. Для подзарядки аккумуляторов необходимо подключить ИБП к электросети не менее чем на 4 часа.

Пожалуйста, сохраняйте упаковочные материалы для повторного использования

Конструкция упаковки, в которых отгружается ИБП, обеспечивает надежную защиту системы при транспортировке. Эти упаковочные материалы могут понадобиться Вам при отправке ИБП в сервисный центр для обслуживания или ремонта. Гарантийные обязательства фирмы-изготовителя не распространяются на повреждения ИБП, полученные при его транспортировке.

Интеллектуальная система управления на базе микропроцессора

Данное изделие представляет собой современную интерактивную систему бесперебойного питания, с системой управления на базе микропроцессора. Это означает, что в данном изделии использованы новейшие технологии, которые сочетают в себе высокие рабочие характеристики, повышенную надежность и большую мощность.

Линейно-интерактивный ИБП представляет собой интеллектуальное средство защиты, стабильный и надежный источник питания переменного тока для критически важных нагрузок. Он защищает такие нагрузки от аварийного отключения питания в сети, всплесков и падений напряжения, а также от импульсных помех и высокочастотных шумов в сети. Такими нагрузками могут быть компьютеры, рабочие станции, серверы, системы телекоммуникации и прочее вычислительное и телекоммуникационное оборудование. При работе от сети переменного тока ИБП непрерывно и автоматически обеспечивает корректировку уровня выходного напряжения при помощи Автоматического Регулятора Напряжения («AVR» или «Auto Voltage Regulation»), который работает по принципу ступенчатого автотрансформатора.

При аварийном отключении электросети или при выходе параметров сети за

допустимые пределы ИБП мгновенно¹ переходит в режим резервного питания от аккумуляторных батарей.

При подключении ИБП к электросети зарядное устройство начинает работать автоматически (функция «холодный старт»), даже если ИБП не включен кнопкой «ON» (ВКЛ). В этом режиме схема управления продолжает контролировать все параметры самого устройства, внутреннего аккумулятора и состояние внешней электросети. Помимо этого, для экономии энергии аккумуляторной батареи ИБП имеет функцию «Green Mode» (сбережение энергии), которая позволяет остановить работу инвертора и прекратить подачу выходного напряжения, находясь в режиме резервного питания, при условии, если нагрузка не подключена или ее уровень менее 30 Ватт.

Современная система управления аккумуляторной батареей («Advanced Battery Management»)

Визуальные и звуковые средства оповещения ИБП позволяют отслеживать состояние аккумуляторной батареи, в том числе степень заряда аккумулятора и его исправность. Функция встроенного контроля позволяет ИБП обнаружить низкую степень заряда аккумуляторной батареи до того, как она будет задействована в аварийной ситуации. Функция встроенного контроля (самодиагностика) ИБП автоматически запускается при включении. Функцию встроенного контроля можно в любое время включить в ручном режиме при помощи кнопки «ON/TEST» (ВКЛ/ВСТРОЕННЫЙ КОНТРОЛЬ). Зарядка аккумулятора происходит в несколько этапов: заряд с ограничением тока (при начальном глубоком разряде), затем заряд стабильным напряжением и после достижения номинального напряжения на батарее наступает период покоя (уменьшение зарядного тока почти до нуля). Такой алгоритм зарядки существенно продлевает срок службы аккумуляторов.

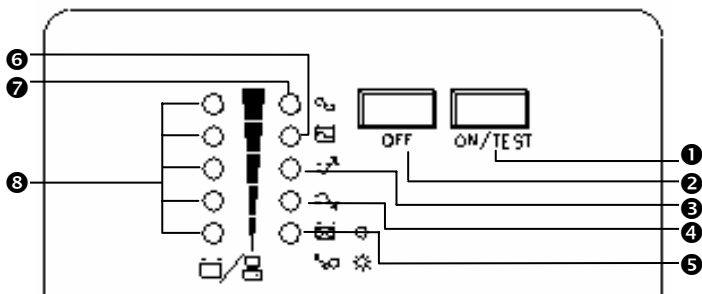
Современные программные средства контроля системы

Интерактивный ИБП и программные средства контроля (пакет прикладных программ UPSMON) придают вашему компьютеру функции интеллектуального управления и являются высокоэффективным средством защиты критически важных прикладных программ и операционной системы ПК. Данное программное обеспечение совместимо с большинством современных операционных систем и поставляется в комплекте с интерфейсным кабелем для подсоединения к ИБП.

¹ См. Приложения Б и В данного руководства

1. Описание

1.1. Передняя панель для моделей 500-700ВА



❶ Кнопка «ON/TEST/SILENCE» (ВКЛ / ВСТРОЕННЫЙ КОНТРОЛЬ / ОТКЛЮЧЕНИЕ ЗВУКОВОЙ СИГНАЛИЗАЦИИ)

Кнопка включения ИБП. Если ИБП работает от сети переменного тока, при помощи этой кнопки можно активировать функцию встроенного контроля (самодиагностики) ИБП, нажав её менее чем на 1 секунду – ИБП перейдет в режим работы от батарей, о чем будет индигировать желтый индикатор на лицевой панели. В режиме резервного питания нажатие кнопки в течение 1 секунды активирует функцию ИБП «SILENCE» (Молчание /Отключение звукового сигнала).

❷ Кнопка «OFF» (ВЫКЛ)

Кнопка выключения ИБП и нагрузки.

❸ Индикатор «AVR BOOST mode» (желтый)

Индикатор горит, если AVR ИБП находится в режиме повышения входного напряжения.

❹ Индикатор «AVR BUCK mode» (желтый)

Индикатор горит, если AVR ИБП находится в режиме понижения входного напряжения.

❺ Индикатор «Battery fault / OVERLOAD» (НЕИСПРАВНОСТЬ АККУМУЛЯТОРНОЙ БАТАРЕИ / ПЕРЕГРУЗКА) (красный)

Индикатор горит, если аккумуляторная батарея исчерпала свой ресурс и подлежит замене. Также индикатор может сообщать об общей неисправности электронной схемы (информация для обслуживающего персонала). Индикатор горит, если подключенная нагрузка превышает номинальную мощность ИБП.

❻ Индикатор «BACKUP» (РЕЗЕРВНЫЙ РЕЖИМ ПИТАНИЯ) (желтый)

Индикатор горит, если питание поступает от аккумуляторных батарей.

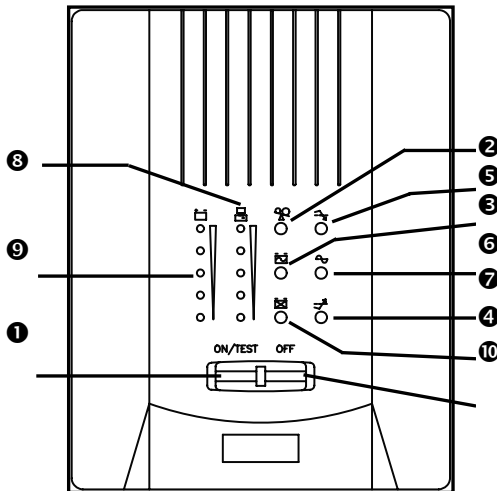
7 Индикатор «LINE NORMAL» (Нормальное линейное напряжение) (зеленый)

Индикатор горит, если ИБП работает в режиме питания от сети.

8 Индикатор шкальный “Уровень нагрузки / Емкость батарей”

В нормальном состоянии показывает уровень нагрузки. В режиме работы от батарей показывает уровень остаточной емкости батарей.

1.2. Передняя панель для моделей 1-3кВА



1 Кнопка «ON/TEST/SILENCE» (ВКЛ / ВСТРОЕННЫЙ КОНТРОЛЬ / ОТКЛЮЧЕНИЕ ЗВУКОВОЙ СИГНАЛИЗАЦИИ)

Кнопка включения ИБП. Если ИБП работает от сети переменного тока, при помощи этой кнопки можно активировать функцию встроенного контроля (самодиагностики) ИБП, нажав её менее чем на 1 секунду – ИБП перейдет в режим работы от батарей, о чем будет индцировать желтый индикатор на лицевой панели. В режиме резервного питания нажатие кнопки в течение 1 секунды активирует функцию ИБП «SILENCE» (Молчание /Отключение звукового сигнала).

2 Индикатор «OVERLOAD» (ПЕРЕГРУЗКА) (красный)

Индикатор горит, если подключенная нагрузка превышает номинальную мощность ИБП.

3 Индикатор «BACKUP» (РЕЗЕРВНЫЙ РЕЖИМ ПИТАНИЯ) (зеленый)

Индикатор горит, если питание поступает от аккумуляторных батарей.

4 Индикатор «Battery fault» (НЕИСПРАВНОСТЬ АККУМУЛЯТОРНОЙ БАТАРЕИ) (красный)

Индикатор горит, если аккумуляторная батарея исчерпала свой ресурс и подлежит замене. Также индикатор может сообщать об общей неисправности электронной схемы (информация для обслуживающего персонала).

Примечание: При замене аккумулятора отключить питание устройства, затем снять крышку и отметить полярность аккумулятора. При установке нового аккумулятора соблюдать полярность во избежание короткого замыкания.

5 Индикатор «BUCK AVR (VOLTAGE REDUCTION)» (Автоматическая регулировка на понижение) (желтый)

Данный светодиод загорается, когда ИБП корректирует состояние повышенного напряжения сети питания. Нагрузки получают нормальное питание.

6 Индикатор «LINE NORMAL» (Нормальное линейное напряжение) (зеленый)

Данный светодиод загорается, когда входное линейное напряжение сети в норме.

7 Индикатор «BOOST AVR (VOLTAGE BOOST)» (Автоматическая регулировка на повышение) (желтый)

Данный светодиод загорается, когда ИБП корректирует состояние пониженного напряжения сети питания. Нагрузки получают нормальное питание.

8 Индикатор шкальный «LOAD LEVEL» (Уровень нагрузки)

Показывает уровень нагрузки.

9 Индикатор шкальный «BATTERY CHARGE» (Заряд батареи)

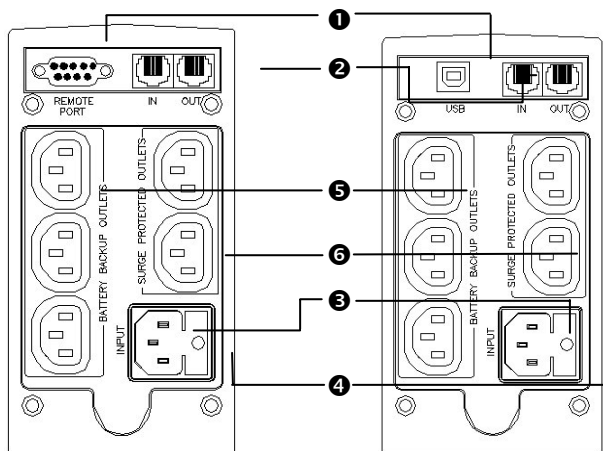
Данное устройство отображения показывает текущий заряд аккумулятора в процентах от полной емкости аккумулятора.

Индикатор нагрузки	% нагрузки	Индикатор ёмкости батареи	% ёмкости батареи
Светодиод №5	более 96%	Светодиод №5	более 91 %
Светодиод №4	76-95 %	Светодиод №4	76-90 %
Светодиод №3	51-75 %	Светодиод №3	51-75 %
Светодиод №2	26-50 %	Светодиод №2	26-50%
Светодиод №1	10-25 %	Светодиод №1	0-25%

10 Кнопка «OFF» (Выкл)

Нажатием кнопки OFF выключаются ИБП и подключенная нагрузка.

1.3. Задняя панель для моделей 500-700ВА



❶ КОММУНИКАЦИОННЫЙ ПОРТ USB

Обеспечивает работу ИБП совместно с программным обеспечением UPSMON под операционными системами «WINDOWS», «NOVELL», «LINUX», «UNIX» и другими.

❷ Защита ТЕЛЕФОННОЙ/МОДЕМНОЙ линии

Порты телекоммуникационной передачи можно защитить от импульсов высокого напряжения в линии. Для полноценной работы защиты ИБП должен быть подключен к сетевой розетке с действующим заземлением.

❸ РАЗЪЕМ ДЛЯ ПОДКЛЮЧЕНИЯ СЕТИ ПЕРЕМЕННОГО ТОКА

Сетевой шнур требуется для соединения заднего гнезда системы ИБП с настенной стеновой розеткой электрической сети. Не забудьте убедиться, что номинальное напряжение в сети соответствует рабочему напряжению ИБП. Например, если номинальное рабочее напряжение ИБП составляет 220 В, то и напряжение питающей сети также должно составлять 220 В.

❹ ВХОДНОЙ ПРЕРЫВАТЕЛЬ/ ПЛАВКИЙ ПРЕДОХРАНИТЕЛЬ

Автоматический защитный автомат срабатывает, когда подключенная нагрузка превышает мощность ИБП. Для возврата в исходное положение, отключите все нагрузки и нажмите на толкатель защитного автомата. Если в вашей модели ИБП применен плавкий сетевой предохранитель, откройте при помощи инструмента держатель предохранителя, извлеките его и замените аналогичным по номиналу.

❺ ВЫХОДЫ ИБП С ЗАЩИТОЙ ОТ ПОВЫШЕНИЯ / Понижения / ОТСУТСТВИЯ НАПРЯЖЕНИЯ И ФИЛЬТРАЦИЕЙ

В нормальном режиме сетевого питания на выходные гнезда ИБП подается питание из входной сети переменного тока, при этом работает функция «AVR» (автоматический регулятор напряжения). Любое падение или всплеск напряжения в сети переменного

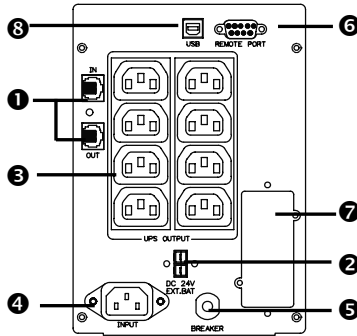
тока корректируется функцией «AVR». В случае аварийного отключения напряжения в сети на выходные гнезда ИБП поступает напряжение с резервного источника питания – аккумуляторной батареи.

⑥ СЕТЕВАЯ РОЗЕТКА (РОЗЕТКИ)

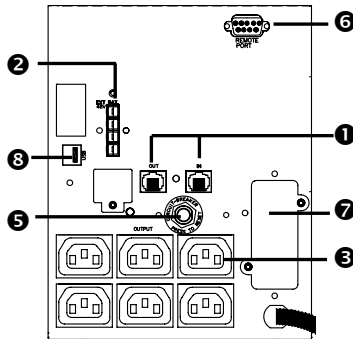
Сетевые розетки оборудованы защитой нагрузки от перенапряжения.

1.4. Задняя панель для моделей 1-3кВА

Для моделей 1-2кВА



Для модели 3кВА



① TEL./MODEM SURGE PROTECTION «Защита от скачков напряжения для телефона/модема»

Обеспечивает защиту от скачков напряжения для линии телефона/модема, что обеспечивает полную безопасность соединения для подключения к Интернету. Для полноценной работы защиты ИБП должен быть подключен к сетевой розетке с действующим заземлением.

② Разъем EXTERNAL BATTERY «Внешний аккумулятор» (опционально)

Предупреждение: Для подключения внешнего аккумулятора используйте только

поставляемые заводом-изготовителем или одобренные им соединительные кабели!

❷ ВЫХОДЫ ИБП С ЗАЩИТОЙ ОТ ПОВЫШЕНИЯ / ПОНИЖЕНИЯ / ОТСУТСТВИЯ НАПРЯЖЕНИЯ И ФИЛЬТРАЦИЕЙ

В нормальном режиме сетевого питания на выходные гнезда ИБП подается питание из входной сети переменного тока, при этом работает функция «AVR» (автоматический регулятор напряжения). Любое падение или всплеск напряжения в сети переменного тока корректируется функцией «AVR». В случае аварийного отключения напряжения в сети на выходные гнезда ИБП поступает напряжение с резервного источника питания – аккумуляторной батареи.

❸ РАЗЪЕМ ДЛЯ ПОДКЛЮЧЕНИЯ СЕТИ ПЕРЕМЕННОГО ТОКА

Сетевой шнур требуется для соединения заднего гнезда системы ИБП с настенной стеновой розеткой электрической сети. Не забудьте убедиться, что номинальное напряжение в сети соответствует рабочему напряжению ИБП. Например, если номинальное рабочее напряжение ИБП составляет 220 В, то и напряжение питающей сети также должно составлять 220 В.

❹ «INPUT CIRCUIT BREAKER» (Автоматический возвращаемый предохранитель входной цепи)

Срабатывает, если подключенные нагрузки превышают мощность защищенных разъемов выхода. При срабатывании центральные кнопки разъединителей высккивают наружу.

❺ КОММУНИКАЦИОННЫЙ ПОРТ RS-232

Выдает сигналы RS-232 и релейные сигналы для поддержки NOVELL, UNIX, DOS, WINDOWS и других операционных систем.

❻ SNMP INTERFACE PORT «Порт интерфейса SNMP» (поставляется отдельно)

Обеспечивает подключение SNMP-адаптеров для разъемов сетей 10/100-BaseT Ethernet и Token Ring. При помощи SNMP-адаптера ваш ИБП становится управляемым через SNMP, что обеспечивает работу ИБП в режиме реального времени и предоставляет администратору сети информацию о статусе электропитания.

❼ КОММУНИКАЦИОННЫЙ ПОРТ USB

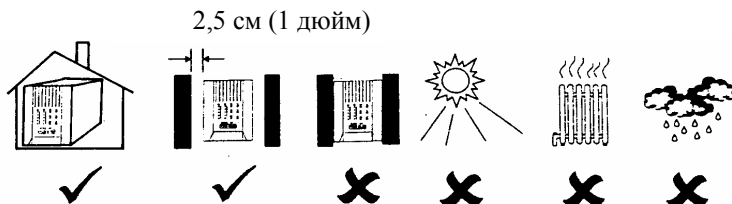
Выдает сигнал USB для поддержки WINDOWS 9x/ 2000/ XP/ Vista/ 7 и других операционных систем.

2. Порядок монтажа системы

Проверьте комплектность поставки ИБП сразу после вскрытия упаковки. Упаковка предназначена для многократного использования; сохраните ее либо утилизируйте в установленном порядке.

2.1. Место установки:

Установить ИБП в защищенном месте, обеспечив достаточный приток воздуха и отсутствие чрезмерной запыленности. Не эксплуатируйте систему ИБП в местах, где показатели температуры и влажности не соответствуют предельным заданным значениям.



2.2. Возможность подсоединения компьютерного интерфейса (опционально):

Данный ИБП совместим с прикладным программным пакетом UPSMON (или иным программным обеспечением управления энергоснабжением) и соответствующими интерфейсными комплектами. Необходимо использовать только интерфейсные пакеты, производимые или рекомендуемые производителем. При использовании пакета прикладных программ соедините интерфейсный последовательный порт компьютера с входным гнездом «REMOTE» (ДИСТАНЦИОННЫЙ) ИБП при помощи специального соединительного кабеля.

Примечание: Компьютерный интерфейс является опциональной принадлежностью (устанавливается не во все модели). ИБП может эксплуатироваться и без соединения с компьютерным интерфейсом.

ВНИМАНИЕ: Используйте коммуникационный кабель только заводского производства, который входит в стандартный комплект поставки ИБП, или рекомендованный производителем.

2.3. Порядок подсоединения к сети электропитания:

Сетевой шнур требуется для соединения входного штепсельного гнезда ИБП с настенной розеткой электрической сети. Убедитесь, что номинальное напряжение в сети соответствует рабочему напряжению ИБП. Например, если номинальное рабочее напряжение ИБП составляет 220 В, то и напряжение питающей сети также должно составлять 220 В.

2.4. Порядок зарядки аккумуляторной батареи:

ИБП обеспечивает подзарядку встроенных аккумуляторных батарей автоматически при каждом подключении к сети переменного тока. Для оптимальной зарядки аккумуляторной батареи при первом включении заряжайте ее 24 часа, оставив ИБП подключенным к электросети.

2.5. Порядок подключения нагрузок:

В комплект также входят сетевые шнуры для подключения вашего оборудования в качестве нагрузки ИБП (например, для подключения к ИБП компьютера или монитора). Подключите эти шнуры к выходным гнездам ИБП на задней панели.

ВНИМАНИЕ: Не подключайте к выходным гнездам ИБП (UPS outlets) лазерный принтер или копир, а также нагреватели, электрочайники, фены, пылесосы и другие бытовые приборы с высоким потреблением электрической мощности. Эти устройства периодически потребляют большую мощность, чем максимально допустимая мощность ИБП, поэтому возможна перегрузка ИБП и даже выход его из строя.

3. Порядок эксплуатации ИБП

3.1. Включение ИБП при действующей функции «Green Mode»

Подключите ИБП к электросети, нажмите кнопку «ON» (ВКЛ) и удерживайте ее примерно 3 секунды до прекращения звукового сигнала. Затем при помощи сетевых шнуров соедините выходные гнезда на задней панели ИБП необходимые устройства (например, персональный компьютер и монитор). Если нагрузка не подключена или составляет менее 30 Ватт, то в режиме резервного питания ИБП проработает примерно 4 минуты, затем отключит выходное напряжение и полностью выключится для экономии энергии аккумулятора.

ВНИМАНИЕ: Если ИБП до этого работал и остался подключенным к электросети, то при восстановлении сетевого напряжения ИБП автоматически включится и продолжит работу (на выходных разъемах появится сетевое напряжение).

3.2. Включение ИБП при отключенной функции «Green Mode»

Подключите ИБП к электросети, нажмите кнопку «ON» (ВКЛ) и удерживайте ее более 5 секунд. Об отключении функции «Green Mode» свидетельствует следующая комбинация звуковых сигналов: длинный сигнал, пауза 2 секунды, затем два коротких сигнала.

ВНИМАНИЕ: Режим отключения функции «Green Mode» (Режим энергосбережения) запоминается и при восстановлении сетевого напряжения, ИБП автоматически включится и продолжит работу в прежнем режиме (на выходных разъемах появится сетевое напряжение).

3.3. Выключение ИБП

Чтобы выключить ИБП, нажмите кнопку «OFF» (ВЫКЛ) в режимах «LINE» (ПИТАНИЕ ОТ СЕТИ) или «BACKUP» (РЕЗЕРВНОЕ ПИТАНИЕ) и удерживать ее не менее 3 секунд.

ВНИМАНИЕ: ИБП продолжит автоматически подзаряжать аккумуляторы даже после отключения, если сетевой шнур останется подключенным к электросети.

3.4. Функция «Silence» (Молчание/Отключение аварийного зуммера):

Для отключения аварийного звукового сигнала ИБП в режиме резервного источника питания «BACKUP» нажмите кнопку «SILENCE» («ON») и удерживайте ее примерно 1 секунду. Если ИБП находится в положении «LOW BATTERY» (РАЗРЯЖЕННАЯ АККУМУЛЯТОРНАЯ БАТАРЕЯ) или «OVERLOAD» (ПЕРЕГРУЗКА), данная функция не действует, аварийный звуковой сигнал будет продолжаться.

3.5. Функция встроенного контроля

Используйте функцию самопроверки для проверки как работы собственно ИБП, так и состояния аккумулятора. При нормальном питании от сети нажмите кнопку ON/TEST и удерживайте ее в течение менее 1 секунды; ИБП проведет самопроверку. Во время проведения самопроверки ИБП работает в режиме резервного питания.

Примечание: Во время самопроверки ИБП кратковременно переключает нагрузку на работу от аккумулятора (светодиод работы от аккумулятора кратковременно загорается).

Если ИБП прошел самопроверку, он возвращается к работе от сети. Светодиод работы от аккумулятора гаснет, а светодиод работы от сети горит постоянно.

Если самопроверка ИБП дает отрицательный результат, то ИБП немедленно возвращается в режим нормальной работы от сети и включает светодиод “Заменить аккумулятор”. Это не оказывает влияния на работу подключенного оборудования. Повторно зарядите аккумулятор в течение суток и вновь проведите самопроверку. Если светодиод “Заменить аккумулятор” по-прежнему горит, то обратитесь к ближайшему дилеру по поводу замены аккумулятора.

3.6. Шкальный индикатор нагрузки / Шкальный индикатор зарядки аккумулятора

Данное устройство отображения на 5 светодиодах (расположение этого индикатора на лицевой панели см. в разделе 1) показывает мощность, отбираемую от ИБП нагрузкой. Это устройство отображает процент паспортной нагрузки ИБП. Например, если горят три светодиода, то отбираемая нагрузка составляет от 50% до 67% от мощности ИБП. При перегрузке ИБП загорается светодиод перегрузки и звучит сигнал тревоги.

При работе от батарей шкальный индикатор показывает текущий заряд аккумулятора в процентах от полной емкости аккумулятора. Когда горят все пять светодиодов, аккумулятор полностью заряжен. Если светодиод самой малой зарядки мигает, аккумулятор может осуществлять резервное питание нагрузки в течение менее двух минут.

3.7. Режим отключения

В режиме отключения ИБП перестает подавать напряжение на нагрузки, ожидая возврата сетевого напряжения. При отсутствии сетевого напряжения внешние устройства (например, серверы), подключенные к интерфейсу компьютера, могут

подать ИБП команду отключиться. Это обычно делается для сохранения заряда аккумулятора после щадящего закрытия защищенных серверов. В режиме отключения индикаторы на лицевой панели ИБП будут загораться последовательно.

3.8. Холодный запуск

Если ИБП выключен, а сетевое напряжение отсутствует, для подачи напряжения на нагрузки используйте функцию холодного запуска. Нажмите кнопку ON/TEST (расположение этой кнопки на лицевой панели см. в разделе 3.1) до тех пор, пока не услышите звуковой сигнал ИБП.

4. Звуковая сигнализация

4.1. «BACKUP» – работа в режиме резервного питания (редкие гудки)

В режиме резервного питания загорается желтый светодиод, и ИБП начинает издавать звуковой сигнал. Сигнал прекращается при возврате ИБП в режим нормального питания от сети.

В случае звукового сигнала по причине питания от аккумулятора для его прекращения можно кратковременно нажать кнопку ON/TEST.

4.2. «LOW BATTERY» - недостаточный заряд аккумулятора (частые гудки)

В режиме резервного питания, если энергия аккумулятора на исходе, ИБП начинает издавать частые гудки до тех пор, пока ИБП не отключится вследствие истощения аккумулятора, либо не вернется в режим нормального питания от сети.

4.3. «OVERLOAD» – Перегрузка (непрерывный гудок)

При перегрузке ИБП (подключенные нагрузки превышают максимальную паспортную мощность), ИБП издает непрерывный звуковой сигнал для предупреждения о состоянии перегрузки. Для устранения перегрузки отключите излишних потребителей мощности.

5. Порядок инсталляции программного обеспечения

Интерфейсный порт

5.1. Программное обеспечение контроля питания

Пакет прикладных программ «UPSMON» (или иное программное обеспечение контроля питания) используется со стандартным компьютерным интерфейсом, предназначено для контроля источников питания и обеспечивает корректное выключение компьютера при внезапном отключении питания. Кроме того, программный пакет «UPSMON» отображает всю диагностическую информацию на мониторе, в том числе напряжение на входе и выходе ИБП, частоту сети, степень заряда аккумуляторной батареи и т. п. Этот пакет прикладных программ совместим с такими операционными системами, как Windows 9x, Windows XP, Windows NT 4.0, Windows Vista, Windows 7™ или с более поздними их версиями, Novell Netware, Linux

и с другими операционными системами. Проконсультируйтесь у своего дилера, чтобы получить дополнительную информацию по совместимым операционным системам.

5.2. Установка программного обеспечения

Для выполнения функций мониторинга параметров источника питания, вам необходимо установить прикладную программу «UPSMON», совместимую с ИБП. Процедура установки программного пакета UPSMON приведена ниже:

Вставить компакт-диск с программой «UPSMON» в дисковод CD-ROM. Программа установки запускается автоматически, при этом на мониторе появляется меню (показано на рис. 5.1); выберите в меню операционную систему, установленную на вашем компьютере, и кликните курсором мышки по соответствующей строке. (Например, если вы используете операционную систему Windows XP, кликните курсором по ссылке Windows 98/ Me/ 2000/NT/ XP.)

Примечание: Если ваша установочная программа не запускается автоматически, выберите Start→Programs→Windows Explorer (для ОС Windows XP), а затем кликните курсором мышки два раза по установочной иконке (в вашем дисковом CD-ROM, как показано на рис. 5.2).

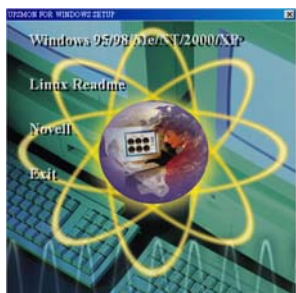


Рис. 5.1

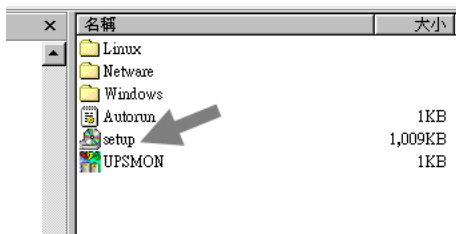


Рис. 5.2

Появляется окно с «Welcome» в начале первой строки; пожалуйста, ознакомьтесь с инструкциями, а затем кликните курсором мышки команду «Next» (Дальше) (см. рис. 5.3)



Рис. 5.3

Выберите диск и папку для установки вашей программы. Прочтите и выполните инструкции, содержащиеся в этом окне, и кликните «Next» (см. рис. 5.4).

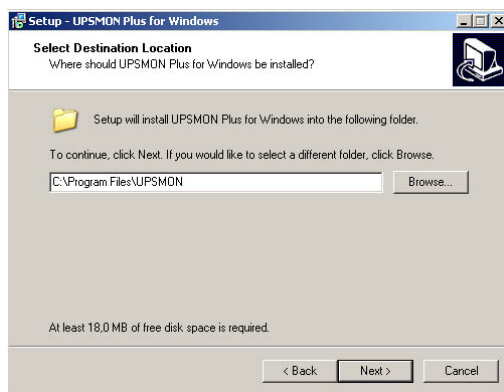


Рис. 5.4

Прочтите и выполните инструкции, представленные в этом окне, чтобы завершить установку программы.

5.3. Подключение интерфейсного кабеля

Для операционных систем, обеспечивающих контроль ИБП, предусмотрены различные интерфейсные комплекты. В состав каждого комплекта входит специальный кабель, необходимый для преобразования сигналов состояния с ИБП в сигналы, распознаваемые соответствующей операционной системой.

Со стороны ИБП интерфейсный кабель должен быть подсоединен к гнезду «REMOTE PORT» (УДАЛЕННЫЙ ПОРТ), а со стороны компьютера – к портам COM 1, COM 2, COM 3, COM 4 или USB.

ВНИМАНИЕ: Используйте только заводской или рекомендованный кабель контроля ИБП!

5.4. Пакет прикладных программ «UPSMON»

Коммуникационный порт на задней панели ИБП должен быть подключен к центральному компьютеру. Используя прикладную программу «UPSMON», компьютер может контролировать состояние ИБП, а в некоторых случаях и управлять ею. Среди таких функций могут быть некоторые из перечисленных ниже функций или все из них:

- Передача аварийного сообщения при внезапном отключении питания.
- Закрытие и сохранение всех файлов, прежде чем заряд аккумуляторной батареи полностью иссякнет.
- Отключение ИБП.

Некоторые компьютеры оснащены специальным разъемом для соединения с коммуникационным портом. Кроме того, может потребоваться специальный сменный (расширительный) кабель. Для некоторых компьютеров может потребоваться специальное программное обеспечение для контроля ИБП. Обратитесь за консультациями к своему дилеру, чтобы определиться с требуемым интерфейсным комплектом.

5.5. Порядок пользования программным пакетом «UPSMON»

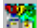
По завершении инсталляции программного пакета «UPSMON» эту программу можно запустить, кликнув иконку  на панели задач вашего монитора (см. рис. 5.5).



Рис. 5.5

На экране появится главное меню программы «UPSMON» (см. рис. 5.6 на следующей странице).

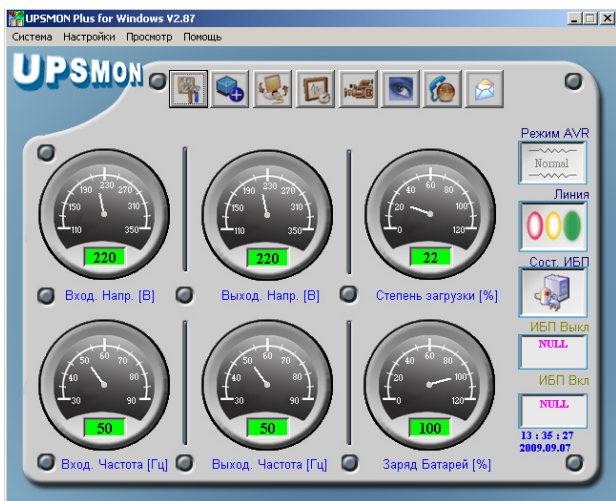


Рис. 5.6

В главном меню есть инструменты и дополнительные средства контроля и управления работой ИБП. Подробности о каждом инструменте и функции программы можно узнать, кликнув по ссылке «Help» (Помощь) в главном меню «UPSMON».

5.6 Дополнительные возможности интеграции с операционной системой

Версия встроенного микропрограммного обеспечения Вашего ИБП позволяет завершать работу системы или переводить ее «спящий» режим без использования дополнительного программного обеспечения, только стандартными средствами операционной системы. Например, для использования этой функции в Windows XP™ необходимо, соединив ИБП с компьютером интерфейсным кабелем, в Панели управления открыть раздел Электропитание и на закладке Спящий режим поставить галочку “Разрешить использование спящего режима”. После этого на закладке Сигнализация настроить действия Windows™ при разрядке батареи ИБП. Для надежного сохранения данных работающих программ мы рекомендуем установить переход в спящий режим при разряде батареи не ниже 30%.

6. Обслуживание

- Содержите устройство в чистоте и периодически очищайте пылесосом вентиляционное заборное отверстие.
- Протирайте устройство мягкой несвязанной влажной тряпкой.
- Ежемесячно проверяйте ослабленные и плохие контакты.
- Никогда не оставляйте устройство на неровной поверхности.
- Располагайте устройство так, чтобы обеспечить зазор между задней панелью и стеной не менее 10 см. Вентиляционное заборное отверстие оставляйте свободным.

- Избегайте освещения прямым солнечным светом и дождя, а также высокой влажности.
- Устанавливайте устройство вдали от огня и мест с излишне высокой температурой.
- Не складывайте на поверхности устройства никаких материалов.
- Устройство не должно подвергаться действию коррозионных газов.
- Нормальная рабочая температура составляет 0 – 40 °С.

7. Хранение

7.1. Условия хранения

ИБП должны храниться закрытыми, в вертикальном положении в сухом прохладном месте с полностью заряженным аккумулятором. Перед постановкой на хранение зарядить ИБП в течение не менее 4 часов. Вынуть все принадлежности из слотов для принадлежностей и отключить кабели, подключенные к порту интерфейса компьютера во избежание ненужного истощения аккумулятора.

7.2. Длительное хранение

При длительном хранении в условиях температуры окружающей среды от –15 до +30 °С аккумулятор ИБП следует перезаряжать каждые 6 месяцев.

При длительном хранении в условиях температуры окружающей среды от +30 до +45 °С аккумулятор ИБП следует перезаряжать каждые 3 месяца.



AB45

©2010 ноябрь, Версия 5.3. Все права защищены. Все торговые марки являются собственностью их владельцев. Спецификации могут быть изменены без уведомления.

Приложение А: поиск неисправностей

Проблема	Возможная причина	Необходимые действия
ИБП не включается	Кнопка ON/TEST не нажата или нажата слишком кратковременно	Нажать кнопку ON/TEST в течение более 1 секунды для подачи питания на ИБП и нагрузку
	Сработал разъединитель входного контура	Уменьшить нагрузку на ИБП, отключив часть оборудования, и восстановить состояние разъединителя контура, нажав его кнопку.
	Очень низкое либо отсутствующее напряжение сетевого питания	Проверить питание ИБП при помощи мультиметра
ИБП не включается или не выключается	Проблема с интерфейсом компьютера или с вспомогательным оборудованием. Нажать кнопку ON/TEST или OFF на короткое время	Отсоединить интерфейс компьютера или вспомогательное оборудование. Если ИБП теперь работает нормально, проверить кабель интерфейса, подключенный компьютер и вспомогательное оборудование
ИБП работает в режиме резервного питания, несмотря на наличие нормального напряжения в сети	Сработал разъединитель входного контура	Уменьшить нагрузку на ИБП, отключив часть оборудования.
Время от времени ИБП издает звуковые сигналы	Нормальная работа ИБП	Нормальные условия
ИБП не обеспечивает нормального времени резервного питания	Аккумулятор ИБП слабый вследствие недавней разрядки или срок его службы подходит к концу.	Зарядить аккумулятор. Если срок службы аккумулятора подходит к концу, рассмотреть возможность замены аккумулятора, даже если индикатор замены аккумулятора еще не горит.
	ИБП перегружен	Проверить индикатор нагрузки ИБП. Отключить оборудование, не являющееся критическим.
Индикаторы на лицевой панели поочередно мигают	ИБП был отключен при помощи дистанционного управления.	Не имеется. ИБП автоматически вновь включится при возврате сетевого напряжения питания.
Все индикаторы мигают, ИБП издает постоянный звук.	Внутренняя неисправность ИБП	Не пытайтесь использовать ИБП. Отключите ИБП и немедленно отдайте его в ремонт.
ИБП работает нормально, но горит индикатор неисправности подключения сети.	Неисправность проводки в здании, например, отсутствует земля или перепутаны провода под напряжением и земля.	Квалифицированный электрик должен исправить проводку в здании.
Включен индикатор недостаточного заряда аккумулятора, все светодиоды выключены	ИБП отключен, аккумулятор разряжен и истощен.	Не имеется. ИБП возвратится к нормальной работе после возврата напряжения и достаточной зарядки аккумулятора.
Горит светодиод замены аккумулятора	Слабый аккумулятор	Зарядить аккумулятор в течение, по крайней мере, 4 часов. Если проблема не исчезнет после зарядки, заменить аккумулятор.

Приложение Б: технические хар-ки моделей 500/700А

Модель		SKP-500A	SKP-700A
Входные параметры	Мощность	500ВА/300Вт	700ВА/420Вт
	Напряжение	220В ± 25%	
	Частота	50 или 60Гц ± 10% (автоопределение)	
Выходные параметры	Напряжение (работа от батарей)	чистая синусоида с отклонением от номинала ± 5%	
	Частота (работа от батарей)	50 или 60Гц ± 0.5%	
	Регулировка напряжения (AVR)	Увеличивает на 15% выходное напряжение при понижении входного напряжения на 9% от номинального. Уменьшает на 13% выходное напряжение при повышении входного напряжения на 9% от номинального.	
Защита и фильтрация	Защита от всплесков напряжения	320 Джоулей, 2мс	
	Защита устройств	плавкий предохранитель или автоматический возвращаемый предохранитель	
	Защита от помех в сети EMI/RFI фильтром	10дБ на частоте 0.15МГц, 50дБ на частоте 30МГц	
	Защита от перегрузки	автоматически выключается, если перегрузка превышает 110% от номинала в течение 20 секунд или 125% в течение 2 секунд.	
	Время переключения на батареи	2-4 миллисекунды, включая время обнаружения	
	Защита от короткого замыкания	При коротком замыкании на выходе - немедленное отключение от нагрузки.	
Батареи	Тип	Свинцово-кислотные, герметичные, не требуют обслуживания.	
	Среднее время подзарядки, ч.	4 (до 90% от полной емкости)	
	Защита	Автоматическое самотестирование и защита от переразряда, индикатор замены батарей	
	Время работы от батарей	10 - 30 минут (зависит от нагрузки)	
Физические характеристики	Вес нетто	6.6	6.7
	Размеры Ш x Г x В	102 x 326 x 165	
Сигнализация	Работа от батарей	редкий звуковой сигнал (один сигнал в 4 секунды)	
	Низкий заряд батарей	частый звуковой сигнал (один сигнал в секунду)	
	Перегрузка	Непрерывный звуковой сигнал	
Интерфейс	USB	состояние батарей, расписание включения/выключения, корректное завершение работы компьютера	
Условия работы и содержания	Эксплуатация	Высота 3500 метров над уровнем моря, Влажность: 0%-95% (без конденсации), температура: 0-40 °C	
	Шум	<40дБА (1метр от поверхности)	
	Максимальная высота	15000 м	

Приложение В: технические хар-ки моделей 1000~3000A

Модель	SKP-1000A	SKP-1250A	SKP-1500A	SKP-2000A	SKP-3000A	
Входные параметры	Мощность	1000ВА	1250ВА	1500ВА	2000ВА	3000ВА
	Напряжение	220В ± 25%,				
	Частота	50 или 60Гц ± 10% (автоопределение)				
Выходные параметры	Напряжение (работа от батарей)	чистая синусоида с отклонением от номинала ± 5%				
	Частота (работа от батарей)	50 или 60Гц ± 0.5%				
	Регулировка напряжения (AVR)	Увеличивает на 15% выходное напряжение при понижении входного напряжения на 9%-25% от номинального. Уменьшает на 13% выходное напряжение при повышении входного напряжения на 9%-25% от номинального.				
Защита и фильтрация	Защита от всплесков напряжения	320 Джоулей, 2мс				
	Защита устройств	Автоматический возвращаемый предохранитель				
	Защита от помех в сети EMI/RFI фильтром	10дБ на частоте 0.15МГц, 50дБ на частоте 30МГц				
	Защита от перегрузки	автоматически выключается, если перегрузка превышает 110% от номинала в течение 20 секунд или 125% в течение 2 секунд.				
	Время переключения на батареи	2-4 миллисекунды, включая время обнаружения				
	Защита от короткого замыкания	При коротком замыкании на выходе - немедленное отключение от нагрузки.				
Батареи	Тип	"горячая замена", свинцово-кислотные, герметичные, не требуют обслуживания, с увеличенным временем работы				
	Среднее время подзарядки, ч	4 (до 90% от полной емкости)				
	Защита	Автоматическое самотестирование и защита от переразряда, индикатор замены батарей				
	Время работы от батарей	10 - 45 минут (зависит от нагрузки)				
Физические характеристики	Вес нетто	13.9	13.9	15	15,8	19,5
	Размеры Ш x Г x В	140 x 380 x 210				170x450x 226
Сигнализация	Работа от батарей	редкий звуковой сигнал (один сигнал в 4 секунды)				
	Низкий заряд батарей	частый звуковой сигнал (один сигнал в секунду)				
	Перегрузка	Непрерывный звуковой сигнал				
Интерфейсы	RS-232	состояние батарей, расписание включения/выключения, корректное завершение работы компьютера				
	USB	состояние батарей, расписание включения/выключения, корректное завершение работы компьютера				
	Сухие контакты	Передача сигнала об отключении напряжения и низкого заряда батарей, отключение по сигналу компьютера				
	SNMP	Да, опционально				
Условия работы и содержания	Эксплуатация	Высота 3500 метров над уровнем моря, Влажность: 0%-95% (без конденсации), температура: 0-40 °С				
	Шум	<45 дБ (1метр от поверхности)				
	Максимальная высота	15000 м				