

Сигнал-Б

ПС-12120 12 В 120 Ач

Герметизированные, необслуживаемые свинцово-кислотные аккумуляторы с регулирующими клапанами. AGM-технология.

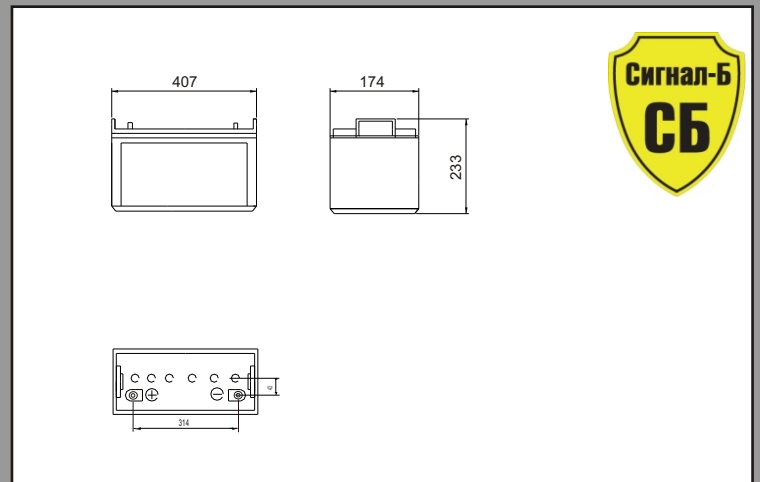
Номинальное напряжение, В12
Номинальная ёмкость, Ач120
Кол-во элементов6
Внутреннее сопротивление полностью заряженной батареи, мОм2,8

Рабочий диапазон температур, С°
при хранении-35 +50
при заряде-25 +50
при разряде-20 +60

Температурная компенсация, мВ/С....-3
Саморазряд, % в месяц.....3
Срок службы, лет9

Диапазон зарядного напряжения, В
циклический режим14,50 - 14,88
буферный режим13,60 - 13,80

Технология AGM позволяет рекомбинировать 99% выделяемого газа.
Нет ограничений на воздушные перевозки.
Соответствие требованиям UL.
Высокая плотность энергии.
Низкий саморазряд.



Габариты	Терминал
Длина.....407 мм	
Ширина.....174 мм	
Высота.....209 мм	
Высота с клеммами.....233 мм	
Вес.....36,50 кг	

