

Сигнал-Б

ПС-12200 12 В 200 Ач

Герметизированные, необслуживаемые свинцово-кислотные аккумуляторы с регулирующими клапанами. AGM-технология.

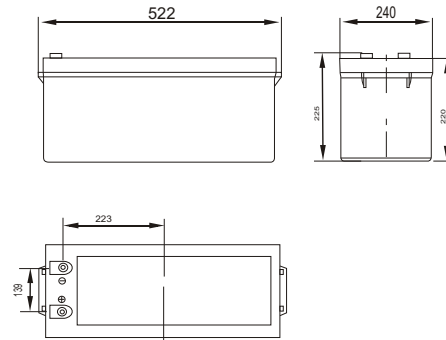
Номинальное напряжение, В12
 Номинальная ёмкость, Ач200
 Кол-во элементов6
 Внутреннее сопротивление полностью заряженной батареи, мОм2,8

Рабочий диапазон температур, С°
 при хранении-35 +50
 при заряде-25 +50
 при разряде-20 +60

Температурная компенсация, мВ/С....-3
 Саморазряд, % в месяц.....3
 Срок службы, лет9

Диапазон зарядного напряжения, В
 циклический режим14,50 - 14,88
 буферный режим13,60 - 13,80

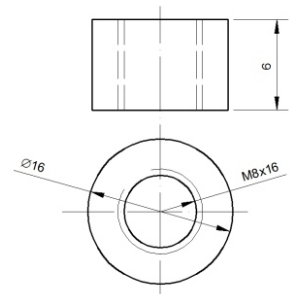
Технология AGM позволяет рекомбинировать 99% выделяемого газа.
 Нет ограничений на воздушные перевозки.
 Соответствие требованиям UL.
 Высокая плотность энергии.
 Низкий саморазряд.



Габариты

Длина.....522 мм
 Ширина.....240 мм
 Высота.....220 мм
 Высота с клеммами.....244 мм
 Вес.....61,50 кг

Терминал



Разрядные кривые

