

Ventura

GPL 12-75



- **Области применения:** источники бесперебойного питания (ИБП), системы связи и телекоммуникаций, медицина, энергетические сети распределения, центры обработки данных, банки, загородные дома, котлы и насосы, охранно-пожарные системы, системы видеонаблюдения, системы контроля и управления доступом, световые и звуковые системы оповещения, лодки и катера, солнечные батареи, ветрогенераторы.
- **Технология AGM (Absorbent Glass Mat)** - жидкий электролит впитан в стекловолоконный сепаратор.
- **Клапан избыточного давления** поддерживает внутри аккумуляторов необходимое давление для протекания реакции рекомбинации (коэффициент рекомбинации более 99%).
- **Долив воды не требуется** в течение всего срока службы.
- **Возможен монтаж** в горизонтальном и вертикальном положении.
- **Установка на крышку не допускается.**

ТЕХНИЧЕСКИЕ ДАННЫЕ

Номинальное напряжение, В	12
Срок службы, не менее, лет	12
Номинальная емкость, C ₂₀ до 1,75 В/эл, Ач	77
Среднемесячный саморазряд, не более ...%	3
Внутреннее сопротивление полностью заряженной батареи, мОм	6.5
Максимальный зарядный ток, А	0.25C ₁₀
Напряжение заряда, В: - режим постоянного подзаряда - циклический режим	13.5-13.8 14.1-14.4
Вес (± 3%), кг	21.5

РАЗРЯД ПОСТОЯННЫМ ТОКОМ, А (25°C)

Конечное напряжение, В/блок	Время разряда							
	15 мин	30 мин	45 мин	1 ч	3 ч	5 ч	10 ч	20 ч
9.90	101	67.0	51.0	39.5	19.2	12.9	7.70	3.91
10.2	98	65.5	49.9	39.1	18.8	12.7	7.55	3.89
10.5	95	63.4	48.7	38.6	18.3	12.4	7.35	3.87
10.8	92	60.5	46.1	37.9	17.7	12.0	7.05	3.81

РАЗРЯД ПОСТОЯННОЙ МОЩНОСТЬЮ, Вт/блок (25°C)

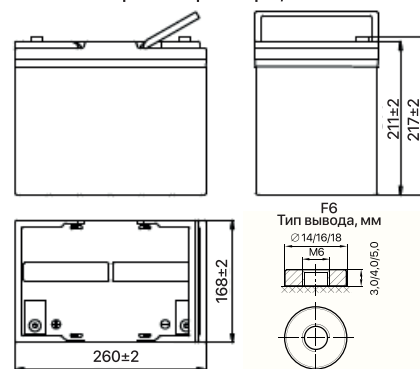
Конечное напряжение, В/блок	Время разряда							
	15 мин	30 мин	45 мин	1 ч	3 ч	5 ч	10 ч	20 ч
9.90	1170	804	593	474	226	152	89.5	47.0
10.2	1155	786	577	469	222	149	88.0	46.7
10.5	1134	760	558	463	217	146	86.0	46.3
10.8	1106	726	538	454	211	142	82.5	45.7

Примечание: приведены средние значения, полученные в течение трех циклов заряда/разряда
 Производитель оставляет за собой право вносить изменения в связи с проводящимися мероприятиями по оптимизации типов

Эксклюзивный дистрибьютор промышленных аккумуляторов ведущих мировых марок



Габаритные размеры, мм



ООО «Пауэрконцепт»
 Бесплатные звонки по России: 8 800 250 97 48
 +7 495 786 97 48
 www.powerconcept.ru



Владивосток тел.: +7 423 253 31 19
 Самара тел.: +7 846 302 87 65
 Нижний Новгород тел.: +7 831 202 03 82
 Пенза тел.: +7 879 332 23 34
 Казань тел.: +7 843 225 30 15

Симферополь тел.: +7 978 710 90 08
 Санкт-Петербург тел.: +7 812 320 98 77
 Ростов-на-Дону тел.: +7 863 236 68 67
 Екатеринбург тел.: +7 343 305 99 50
 Новосибирск тел.: +7 383 335 76 71