

ПЕРЕЙТИ  
НА СТРАНИЦУ ТОВАРА >>>

НИЗКИЕ ЦЕНЫ  
НАЛИЧИЕ  
ПРОФЕССИОНАЛЬНЫЕ  
КОНСУЛЬТАЦИИ

ООО «1000 ВА»  
Официальный поставщик  
[www.1000va.ru](http://www.1000va.ru)  
8-800-350-78-47 info@1000va.ru

Яндекс Маркет  
Наш рейтинг ★★★★★  
ЧИТАЙТЕ ОТЗЫВЫ

# ETALON VISION 6FM100HX

## UPS Systems 12 В 100 Ач, габариты 330\*171\*220 мм

Аккумулятор VISION 6FM100HX является стационарным свинцово-кислотным необслуживаемым и изготовлен по технологии AGM.

Аккумулятор герметизирован, не нуждается в обслуживании и доливе воды, рекомендованный срок его использования – до 10 лет.

Основное применение - мощные системы резервного и бесперебойного питания (например, устанавливается в ИБП APC, оборудование ЦОД, систем связи).

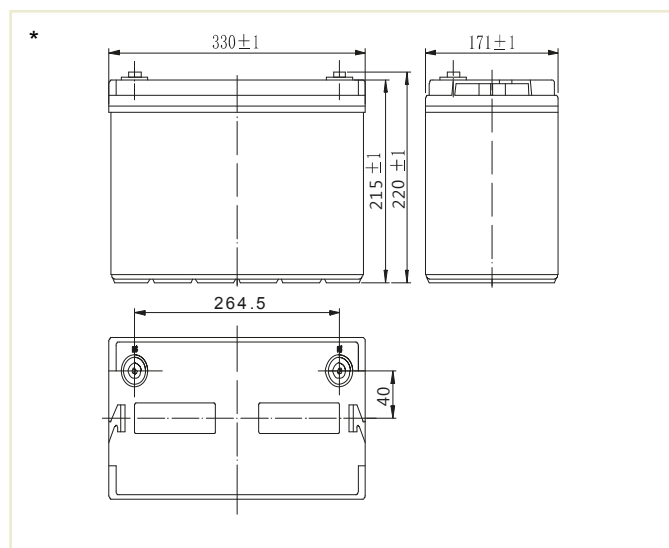


### ОСНОВНЫЕ ХАРАКТЕРИСТИКИ

Рабочее напряжение, В	12
Число элементов	6
Срок службы в буферном режиме, лет	10
Вес, кг	31.2
Номинальная емкость (при 25°C)	
10-ч. разряд до 1,8 В/эл, Ач	100.0
5-ч. разряд до 1,75 В/эл, Ач	88.0
1-ч. разряд до 1,6 В/эл, Ач	64.8
Габариты (±2мм) *	
Длина, мм	330
Ширина, мм	171
Высота без учета клемм, мм	215
Высота с клеммами, мм	220
Клеммы **	Резьба под болт М8
Диапазон температуры при хранении, °С	от -20 до +50
Диапазон температуры при разряде, °С	от -15 до +50
Диапазон температуры при заряде, °С	от -10 до +50
Внутреннее сопротивление заряженной батареи (25°C), мОм	5.5
Максимальный разрядный ток (5с), А	900
Саморазряд в месяц (25°C)	3% емкости
Напряжение подзаряда в циклическом режиме:	
14,4 - 14,7 В,	
температурная компенсация -30 мВ/°С	
номинальный...макс. ток заряда: 10...30 А	
Напряжение подзаряда в буферном режиме:	
13,38 - 13,8 В,	
температурная компенсация -20 мВ/°С	

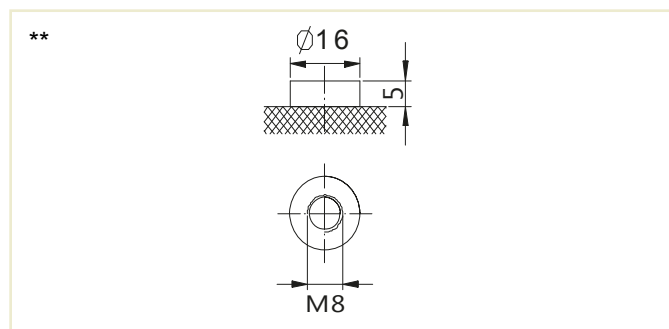
### ТЕХНОЛОГИЯ И ПРЕИМУЩЕСТВА

- Производитель - известный концерн VISION GROUP, поставляющий аккумуляторы в ИБП APC, EATON, GE
- Конструкция и состав пластин оптимизированы для использования в циклическом режиме в оборудовании бесперебойного питания
- Технология AGM (Absorbent Glass Mat), класс VRLA (Valve-Regulated Lead-Acid)
- Система внутренней рекомбинации газа
- Конструкция полностью герметична, может эксплуатироваться в любом положении, кроме перевернутого крышкой вниз



### КОНСТРУКЦИЯ АККУМУЛЯТОРА

Положительная пластина	диоксид свинца
Отрицательная пластина	свинец
Корпус и крышка	синтетическая смола ABS
Клапан предохранительный	каучук
Клеммы	медь
Сепаратор	стекловолокно
Электролит	серная кислота



### РАЗРЯД ПОСТОЯННЫМ ТОКОМ: А (25°C)

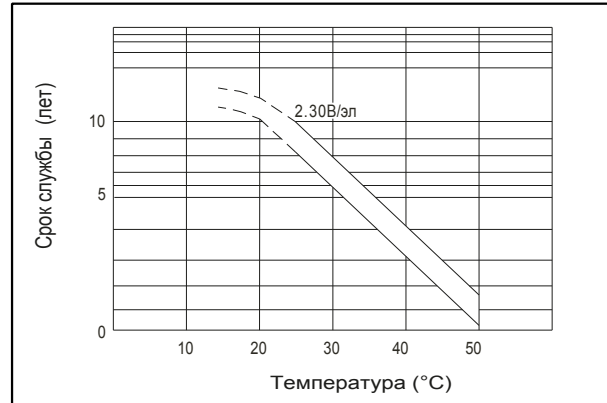
Volts/Cell	10 min	15min	30min	1h	3h	5h	10h	20h
1.60V	233	192	107	64.8	26.5	18.6	10.4	5.46
1.65V	218	182	104	63.7	25.9	18.3	10.3	5.43
1.70V	202	173	100	62.7	25.4	18.0	10.2	5.40
1.75V	188	161	96.5	61.6	24.8	17.6	10.1	5.35
1.80V	173	150	94.5	60.7	24.1	17.2	10.0	5.30

### РАЗРЯД ПОСТОЯННОЙ МОЩНОСТЬЮ: Вт (25°C)

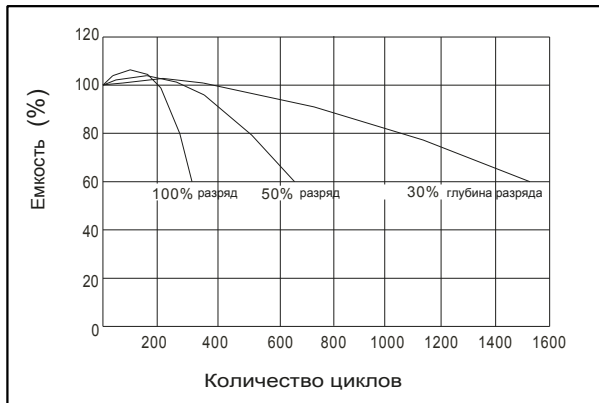
Volts/Cell	10 min	15min	30min	1h	3h	5h	10h	20h
1.60V	406	332	202	147	129	72.5	51.1	35.7
1.65V	386	327	196	143	127	71.2	50.6	35.5
1.70V	365	316	190	140	126	69.9	50.0	35.3
1.75V	346	305	184	137	122	68.6	49.4	35.1
1.80V	324	294	178	134	118	68.0	48.5	34.7

Примечание: приведенные выше данные по характеристикам являются средними значениями, полученными в результате проведения трех контрольно-тренировочных циклов, и не являются номинальными по умолчанию.

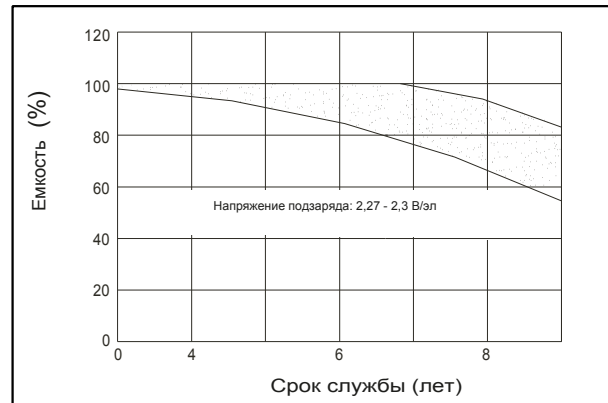
### ВЛИЯНИЕ ТЕМПЕРАТУРЫ НА СРОК СЛУЖБЫ



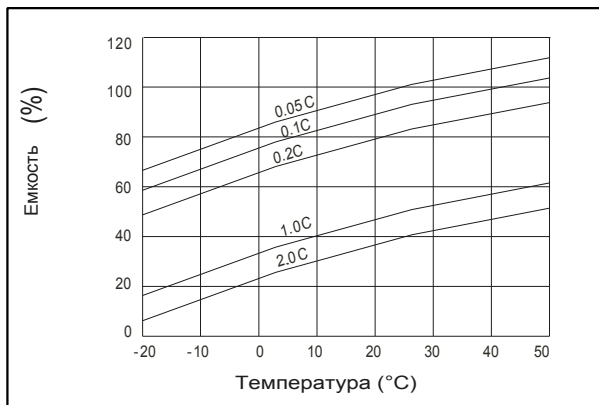
### СРОК СЛУЖБЫ В ЦИКЛИЧЕСКОМ РЕЖИМЕ



### СРОК СЛУЖБЫ В БУФЕРНОМ РЕЖИМЕ



### ВЛИЯНИЕ ТЕМПЕРАТУРЫ НА ЕМКОСТЬ



### ХАРАКТЕРИСТИКИ САМОРАЗРЯДА



Перед началом использования аккумуляторной батареи внимательно ознакомьтесь с инструкцией по эксплуатации.



Продукция постоянно совершенствуется, поэтому производитель оставляет за собой право вносить изменения без предварительного уведомления