

ПЕРЕЙТИ
НА СТРАНИЦУ ТОВАРА >>>

НИЗКИЕ ЦЕНЫ
НАЛИЧИЕ
ПРОФЕССИОНАЛЬНЫЕ
КОНСУЛЬТАЦИИ

ООО «1000 ВА»
Официальный поставщик
www.1000va.ru
8-800-350-78-47 info@1000va.ru

Яндекс Маркет
Наш рейтинг ★★★★★
ЧИТАЙТЕ ОТЗЫВЫ

ETALON
UPS Systems

VISION 6FM33X

12 В 33 Ач, габариты 195*130*168 мм

Аккумулятор VISION 6FM33X является стационарным свинцово-кислотным необслуживаемым и изготовлен по технологии AGM.

Аккумулятор герметизирован, не нуждается в обслуживании и доливе воды, рекомендованный срок его использования – до 10 лет.

Основное применение - мощные системы резервного и бесперебойного питания (например, устанавливается в ИБП APC, оборудование ЦОД, систем связи).

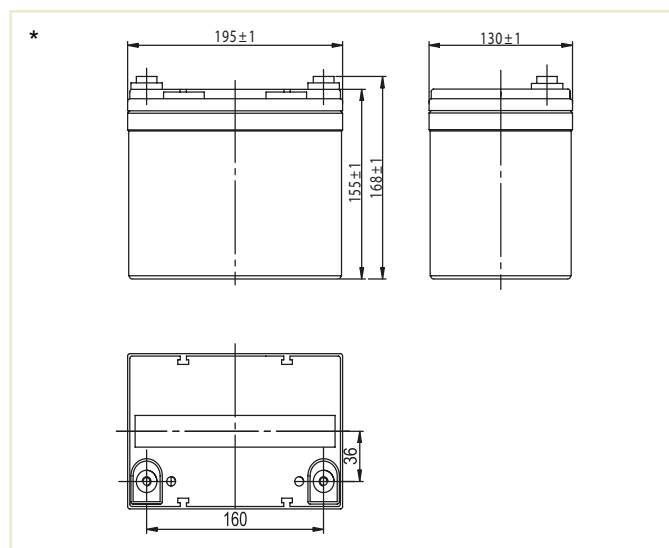


ОСНОВНЫЕ ХАРАКТЕРИСТИКИ

Рабочее напряжение, В	12
Число элементов	6
Срок службы в буферном режиме, лет	10
Вес, кг	11
Номинальная емкость (при 25°C)	
10-ч. разряд до 1,8 В/эл, Ач	33.0
5-ч. разряд до 1,75 В/эл, Ач	27.9
1-ч. разряд до 1,6 В/эл, Ач	22.3
Габариты (±2мм) *	
Длина, мм	195
Ширина, мм	130
Высота без учета клемм, мм	155
Высота с клеммами, мм	168
Клеммы **	Резьба под болт М6
Диапазон температуры при хранении, °С	от -20 до +50
Диапазон температуры при разряде, °С	от -15 до +50
Диапазон температуры при заряде, °С	от -10 до +50
Внутреннее сопротивление заряженной батареи (25°C), мОм	10
Максимальный разрядный ток (5с), А	330
Саморазряд в месяц (25°C)	3% емкости
Напряжение подзаряда в циклическом режиме:	
14,4 - 14,7 В,	
температурная компенсация -30 мВ/°С	
номинальный...макс. ток заряда: 3.3...9.9 А	
Напряжение подзаряда в буферном режиме:	
13,38 - 13,8 В,	
температурная компенсация -20 мВ/°С	

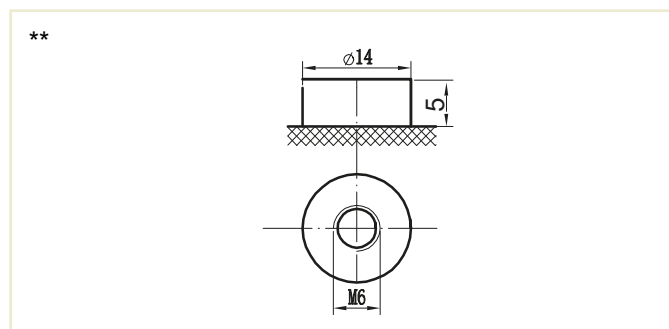
ТЕХНОЛОГИЯ И ПРЕИМУЩЕСТВА

- Производитель - известный концерн VISION GROUP, поставляющий аккумуляторы в ИБП APC, EATON, GE
- Конструкция и состав пластин оптимизированы для использования в циклическом режиме в оборудовании бесперебойного питания
- Технология AGM (Absorbent Glass Mat), класс VRLA (Valve-Regulated Lead-Acid)
- Система внутренней рекомбинации газа
- Конструкция полностью герметична, может эксплуатироваться в любом положении, кроме перевернутого крышкой вниз



КОНСТРУКЦИЯ АККУМУЛЯТОРА

Положительная пластина	диоксид свинца
Отрицательная пластина	свинец
Корпус и крышка	синтетическая смола ABS
Клапан предохранительный	каучук
Клеммы	медь
Сепаратор	стекловолокно
Электролит	серная кислота



РАЗРЯД ПОСТОЯННЫМ ТОКОМ: А (25°C)

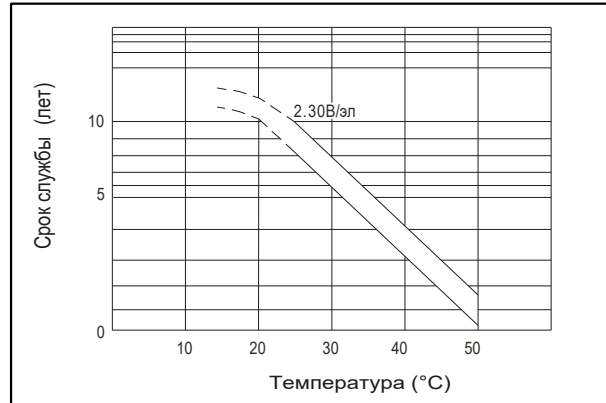
Volts/Cell	10 min	15min	30min	45 min	1 h	3h	5h	10h
1.60V	80.2	61.5	37.0	29.4	22.3	9.08	6.30	3.36
1.65V	77.3	59.4	36.3	29.2	21.9	8.97	6.25	3.35
1.70V	73.0	54.5	33.2	27.2	21.2	8.45	6.15	3.32
1.75V	69.0	52.0	32.8	26.6	20.3	8.25	5.58	3.31
1.80V	60.0	49.5	31.9	25.8	19.8	8.18	5.50	3.30

РАЗРЯД ПОСТОЯННОЙ МОЩНОСТЬЮ: Вт (25°C)

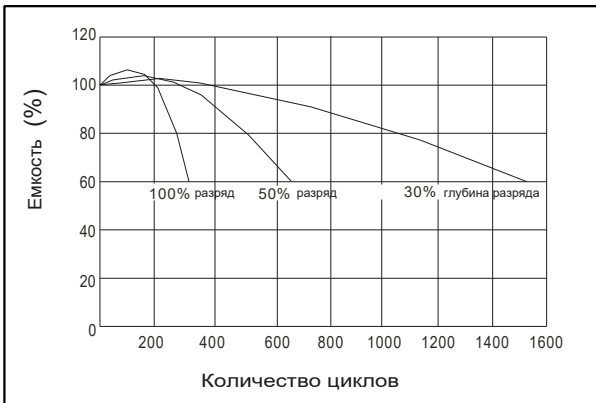
Volts/Cell	10 min	15min	30min	45 min	1 h	3h	5h	10h
1.60V	150	117	72.4	53.8	40.9	23.3	17.4	12.2
1.65V	145	110	69.3	53.2	40.5	23.1	17.3	11.9
1.70V	136	107	64.5	51.2	39.9	22.6	16.8	11.5
1.75V	132	103	62.7	49.1	39.1	21.8	16.0	11.3
1.80V	116	97.9	61.0	48.8	38.3	21.0	15.2	11.0

Примечание: приведенные выше данные по характеристикам являются средними значениями, полученными в результате проведения трех контрольно-тренировочных циклов, и не являются номинальными по умолчанию.

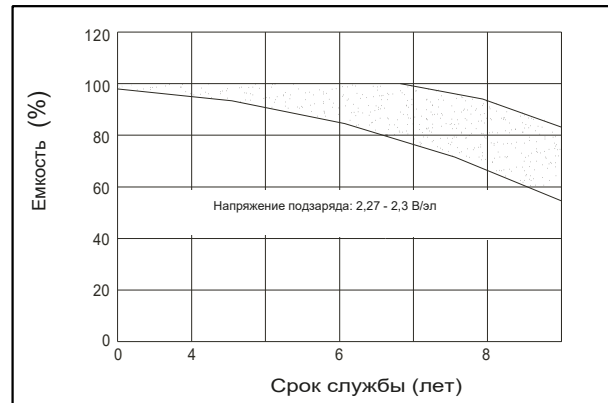
ВЛИЯНИЕ ТЕМПЕРАТУРЫ НА СРОК СЛУЖБЫ



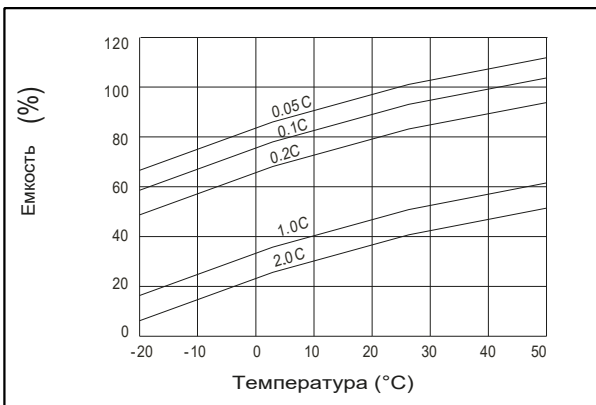
СРОК СЛУЖБЫ В ЦИКЛИЧЕСКОМ РЕЖИМЕ



СРОК СЛУЖБЫ В БУФЕРНОМ РЕЖИМЕ



ВЛИЯНИЕ ТЕМПЕРАТУРЫ НА ЕМКОСТЬ



ХАРАКТЕРИСТИКИ САМОРАЗРЯДА



Перед началом использования аккумуляторной батареи внимательно ознакомьтесь с инструкцией по эксплуатации.



Продукция постоянно совершенствуется, поэтому производитель оставляет за собой право вносить изменения без предварительного уведомления